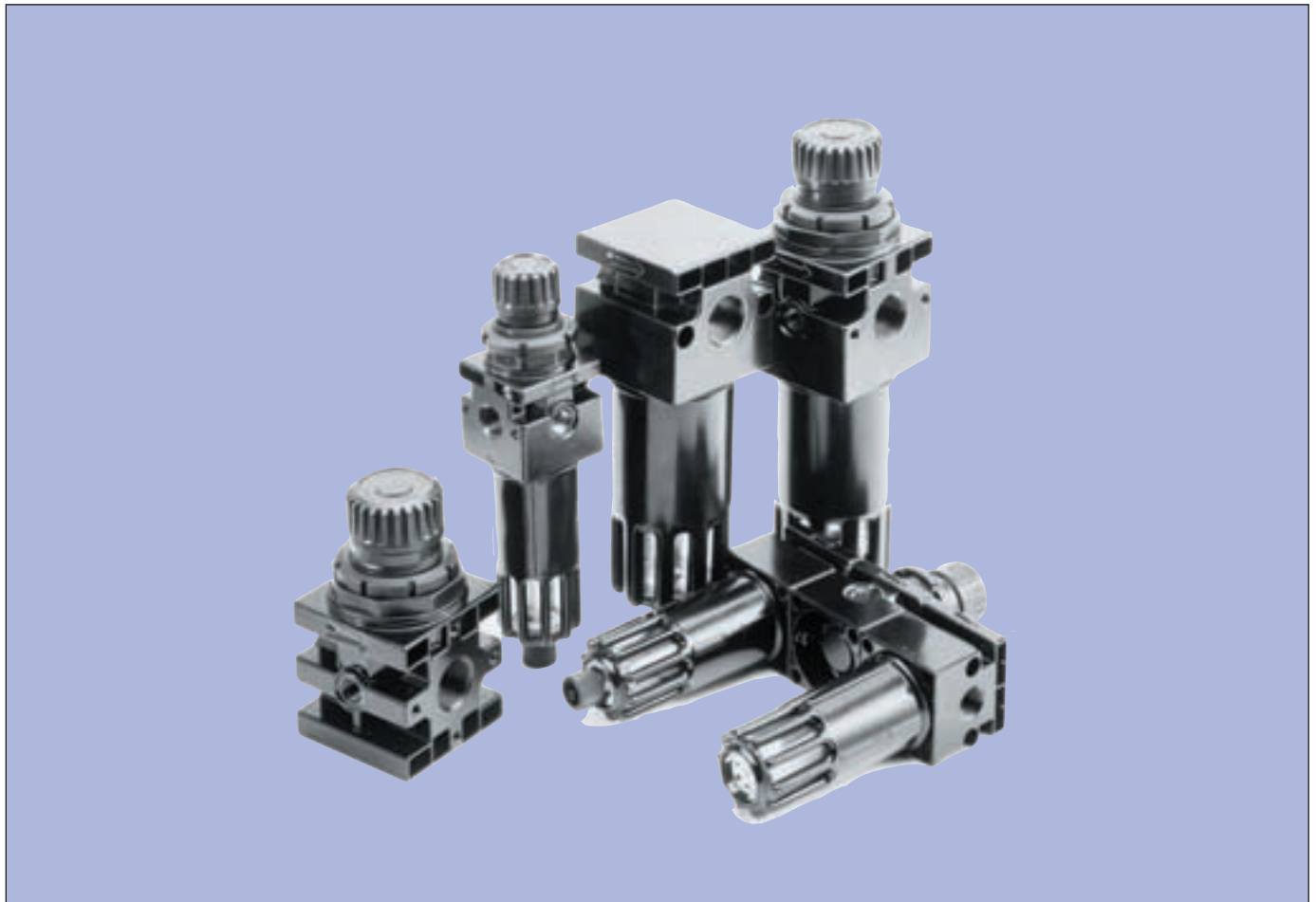


FRL Štandard

FRL Standard



Funkcie

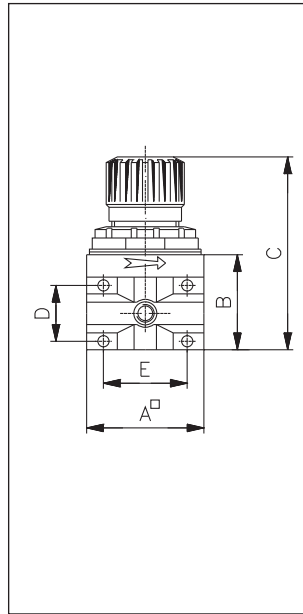
- ▶ **Robustný dizajn**
- ▶ **Modulárna štruktúra**

- ▶ **Robust design**
- ▶ **Modular structure**

Technické údaje Technical data

Pracovná teplota	až +50°C
Pracovný tlak	max. 25bar
Materiály	Pod tlakom liatý hliník Vrch ocel
Závit	DIN 2779
Pripojovacie rozmery	G1/4" až G1"
Medium	Stlačený vzduch.

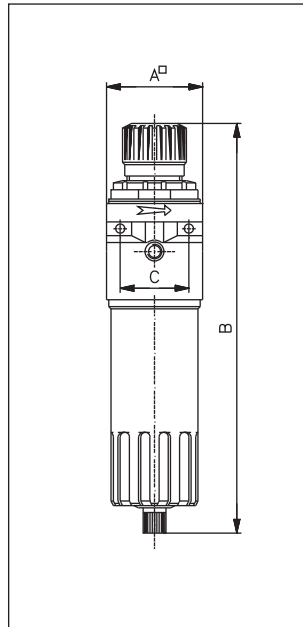
Operating temperature	Up to +50°C
Operating pressure	Max. 25 bar, depending on design
Materials	Body made of aluminium pressure die-casting Cup made of metal
Thread	DIN 2779
Connection sizes	G1/4" to G1"
Medium	Compressed air



Regulátor tlaku Pressure regulator

Regulátor tlaku - Pressure regulator	1/4"	3/8" - 1/2"	3/4" - 1"
Závit manometra - pressure gauge thread	1/8"	1/8"	1/8"
Váha - weight	0,3 kg	0,8 kg	2,2 kg
Svorka - wall clamp crew	M4x40	M4x50	M6x75
Redukčný rozsah - pressure adjusting range	0-12 bar	0-12 bar	0-12 bar
max. vstupný tlak - maximum inlet pressure	12 bar	12 bar	12 bar
Prietok pri 6 bar - flow rate at 6 bar	700 NI/min	2600 NI/min	4600 NI/min
max. teplota 10 bar - max. temperature at 10 bar	+50°C	+50°C	+50°C
montážna pozícia - mounting position	akakolvek - any position		

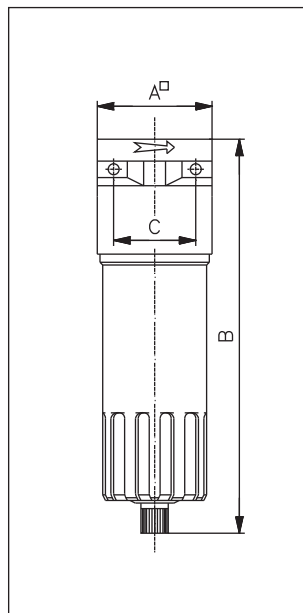
VT	G	P[bar]	A	B	C	E	■
901012	G ^{1/4}	0-12	42	42	75	34	1
902012	G ^{3/8}	0-12	60	60	108	46	1
903012	G ^{1/2}	0-12	60	60	108	46	1
904012	G ^{3/4}	0-12	80	80	184	64	1
905012	G1	0-12	80	80	184	64	1



Regulátor tlaku s filtrom Filter regulator

Regulátor s filtrom filter regulator	1/4"	3/8" - 1/2"	3/4" - 1"
Závit manometra - pressure gauge thread	1/8"	1/8"	1/8"
Váha - weight	0,35 kg	0,9 kg	2,5 kg
Svorka - wall clamp crew	M4x40	M4x50	M6x75
Veľkosť zásobníka - capacity of the cup	13 cm ³	47 cm ³	170 cm ³
Systém ovládania - drainage system	manuell/ halbautomatisch - manual/ semi automatic		
Redukčný rozsah - pressure adjusting range	0-12 bar	0-12 bar	0-12 bar
max. vstupný tlak - maximum inlet pressure	18 bar	18 bar	18 bar
Prietok pri 6 bar - flow rate at 6 bar	700 NI/min	2600 NI/min	4600 NI/min
max. Teplota - max. temperature at 10 bar	+50°C	+50°C	+50°C
Stupeň filtrácie - degree of filtration	32μ		
Medium - fluid	vzduch - air		
Montážna pozícia - mounting position	akakolvek - any position		

VT	G	P[bar]	A	B	C	■
911012	G ^{1/4}	0-12	42	181	34	1
912012	G ^{3/8}	0-12	60	227	46	1
913012	G ^{1/2}	0-12	60	227	46	1

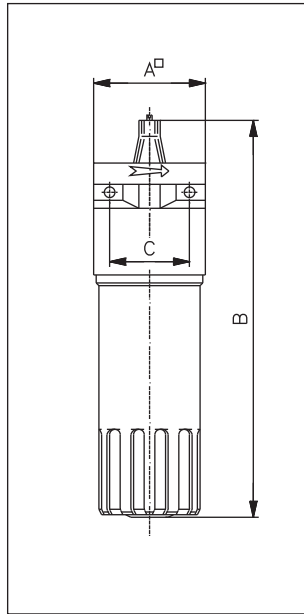


Filter pre regulátor tlaku Filter

Filter - filter	1/4"	3/8" - 1/2"	3/4" - 1"
Váha - weight	0,4 kg	0,9 kg	1,9 kg
Svorka - wall clamp crew	M4x40	M4x50	M6x75
Veľkosť zásobníka cm ³ - capacity of the cup	13	47	170
Systém ovládania - drainage system	manuell/ halbautomatisch - manual/ semi automatic		
max. vstupný tlak - maximum inlet pressure	18 bar	18 bar	18 bar
Prietok pri 6 bar - flow rate at 6 bar	1150 NI/min	4300 NI/min	9600 NI/min
max. Teplota - max. temperature at 10 bar	+50°C	+50°C	+50°C
Stupeň filtrácie - degree of filtration	32μ		
Medium - fluid	vzduch - air		
Montážna pozícia - mounting position	akakolvek - any position		

VT	G	A	B	C	■
921001	G ^{1/4}	42	138	34	1
922001	G ^{3/8}	60	179	46	1
923001	G ^{1/2}	60	179	46	1
924001	G ^{3/4}	80	235	64	1
925001	G1	80	235	64	1

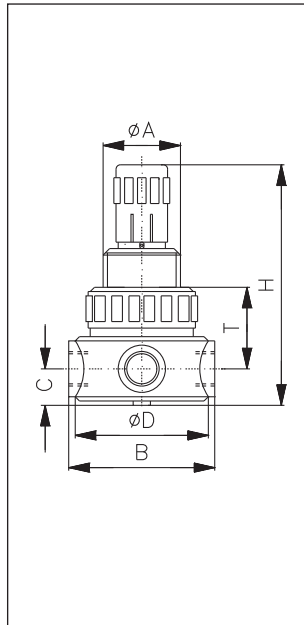
900802	Surplus automatic drain				
--------	-------------------------	--	--	--	--



Primazávač Lubricator

Primazávač - Lubricator	1/4"	3/8" - 1/2"	3/4" - 1"
Váha - weight	0,3 kg	0,7 kg	1,6 kg
Svorka - wall clamp crew	M4x40	M4x50	M6x75
max. vstupný tlak - maximum inlet pressure	18 bar	18 bar	18 bar
Typ primazávača- type of lubrication	Mikrometrova skrutka - micrometer screw		
Prietok pri 6 bar - flow rate at 6 bar	1150 NI/min	4300 NI/min	9600 NI/min
max. Teplota - max. temperature at 10 bar	+50°C	+50°C	+50°C
Medium - fluid	filtrovaný vzduch - filtered air		
Montážna pozícia - mounting position	akakolvek - any position		

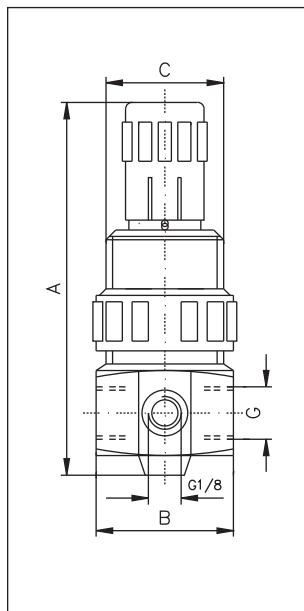
VT	G	A	B	C	
931001	G ^{1/4}	42	153	34	1
932001	G ^{3/8}	60	194	46	1
933001	G ^{1/2}	60	194	46	1
934001	G ^{3/4}	80	265	64	1
935001	G1	80	265	64	1



Mini regulátor tlaku Mini regulator

Mini-Regulátor - Mini-regulator	1/8"-1/4"
Závit manometra - pressure gauge thread	1/8"
Redukčný rozsah - pressure adjusting range	0-12 bar
max. vstupný tlak - maximum inlet pressure	20 bar
Prietok pri 6 bar - flow rate at 6 bar	360 NI/min
max. Teplota - max. temperature at 10 bar	+50°C
Montážna pozícia - mounting position	akakolvek - any position

VT	G	ØA	B	C	H	T	
1010001	G ^{1/8}	30,5	40	12,5	73	36	1
1010002	G ^{1/4}	30,5	40	12,5	73	36	1



Nerezový regulátor tlaku Pressure regulator - Inox

Mini-Regulator - Mini regulator Inox	1/4"
Závit manometra - pressure gauge thread	1/8"
Váha - weight	0,35 kg
Redukčný rozsah - pressure adjusting range	0,5-10 bar
max. vstupný tlak - maximum inlet pressure	25 bar
Prietok pri 6bar - flow rate at 6bar	320 NI/min
max. Teplota - max. temperature at 10 bar	+80°C
Montážna pozícia - mounting position	akakolvek - any position
Membrána - membrane	NBR
Teleso - body	1.4305

VT	G	P[bar]	NI/min	A	B	C	
1020002	G ^{1/4}	0,5-10	320	81	36	30	1

FRF Mini Séria FRF Mini Series



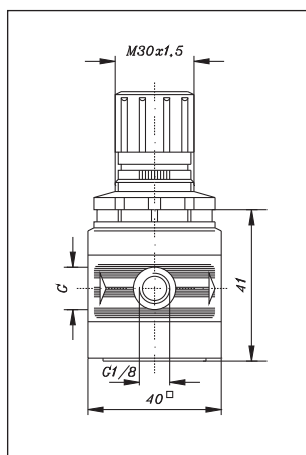
Funkcie

- ▶ **L'ahká rada**
- ▶ **Modulárna štruktúra**
- ▶ **Malé rozmery**
- ▶ **Light design**
- ▶ **Modular structure**
- ▶ **Small dimensions**

Technické údaje Technical data

Pracovná teplota	až +50°C
Pracovný tlak	max. 13bar, podľa konštrukcie
Materiály	Vyrobené z plastu
Závit	DIN 2779
Pripojovacie rozmery	G1/8" a G1/4"
Médium	Stlačený vzduch

Operating temperature	Up to +50°C
Operating pressure	Max. 13 bar, depending on design
Materials	Body made of plastic
Thread	DIN 2779
Connection sizes	G1/8" and G1/4"
Medium	Compressed air

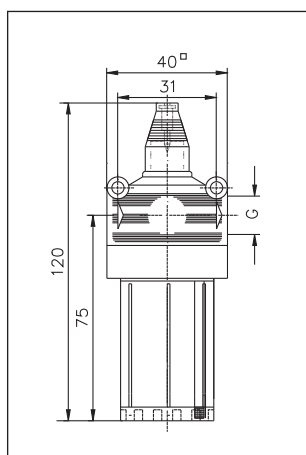


Mini regulátor

Mini regulator

Záv it manometra - pressure gauge thread	G1/8"
Váha - weight	0,7 kg
Sv orka - wall clamp crew	M3x40
Redukčný rozsah - pressure adjusting range	0-12 bar
max. vstupný tlak - maximum inlet pressure	13 bar
Prietok pri 6 bar - flow rate at 6 bar	600 NI/min
max. Teplota - max. temperature at 10 bar	+50°C
Montážna pozícia - mounting position	akakolvek - any position

VT	G	
101012	G ¹ / ₈	1
102012	G ¹ / ₄	1

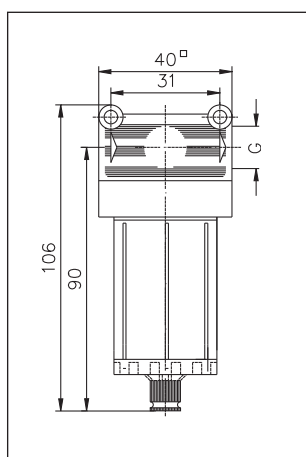


Primazávač

Mini lubricator

Váha - weight	0,43 kg
Sv orka - wall clamp crew	M3x40
Veľkosť zásobníka - capacity of cup	28 cm ³
max. Vstupný tlak - maximum inlet pressure	13 bar
Prietok pri 6 bar - flow rate at 6 bar	710 NI/min
Spôsob mazania - type of lubrication	Ólnebel - Oil mist
Nastavenie mazania - Lubrication adjustment	Micrometerschraube - micrometer screw
Medium - fluid	filtrovaný vzduch - filtered air
max. Teplota - max. temperature at 10 bar	+50°C
Montážna pozícia - mounting position	vertikal - vertical

VT	G	
109101	G ¹ / ₈	1
109102	G ¹ / ₄	1

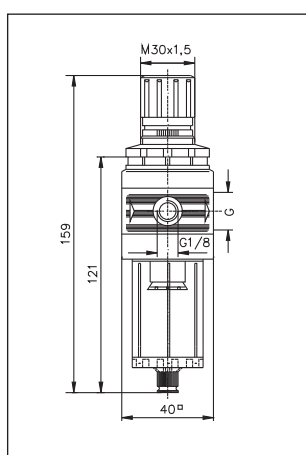


Filter

Mini filter

Váha - weight	0,37 kg
Sv orka - wall clamp crew	M3x40
Veľkosť zásobníka - capacity of cup	18 cm ³
Systém ovládania - drainage system	manuell/ halbautomatisch - manual/ semi-automatic
max. Vstupný tlak - maximum inlet pressure	13 bar
Prietok pri 6bar - flow rate at 6 bar	1200 NI/min
Stupeň filtrácie - deegree of filtration	50μ
Medium - fluid	filtrovaný vzduch - filtered air
max. Teplota - max. temperature at 10bar	+50°C
Montážna pozícia - mounting position	vertikal - vertical

VT	G	
109001	G ¹ / ₈	1
109002	G ¹ / ₄	1

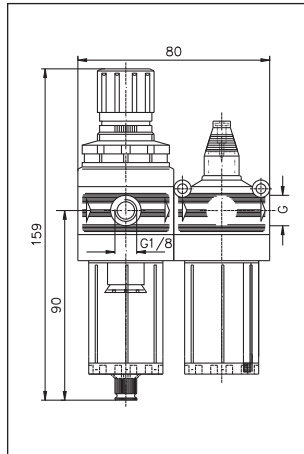


Regulátor s filtrom

Filterregulator

Váha - weight	0,9 kg
Sv orka - wall clamp crew	M3x40
Veľkosť zásobníka - capacity of cup	18 cm ³
Systém ovládania - drainage system	manuell/ halbautomatisch - manual/ semi-automatic
Redukčný rozsah - pressure adjusting range	0-12 bar
max. Vstupný tlak - maximum inlet pressure	13 bar
Prietok pri 6bar - flow rate at 6 bar	600 NI/min
Stupeň filtrácie - deegree of filtration	50μ
Medium - fluid	filtrovaný vzduch - filtered air
max. Teplota - max. temperature at 10 bar	+50°C
Montážna pozícia - mounting position	vertikal - vertical

VT	G	
103012	G ¹ / ₈	1
104012	G ¹ / ₄	1

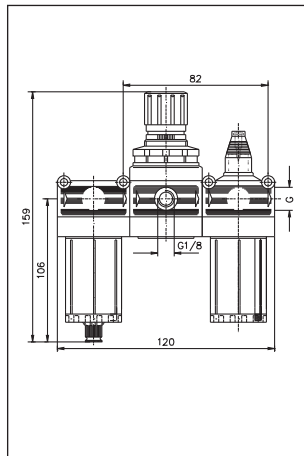


Regulátor s filtrom + primazávač

Filter regulator+Lubricator

Váha - weight	1,45 kg
Sv orka - wall clamp crew	M3x40
Systém ovládania - drainage system	manuell/ halbautomatisch - manual/ semi-automatic
Redukčný rozsah - pressure adjusting range	0-12 bar
max. Vstupný tlak - maximum inlet pressure	13 bar
Prietok pri 6bar - flow rate at 6 bar	260 NI/min
max. Teplota - max. temperature at 10bar	+50°C
Spôsob mazania - type of lubrication	Ölnebel - Oil mist
Stupeň filtrácie - degree of filtration	50µ
Medium - fluid	filtrovaný Vzduch - filtered air
Montážna pozícia - mounting position	vertikál - vertical

VT	G	
105012	G ^{1/8}	1
106012	G ^{1/4}	1

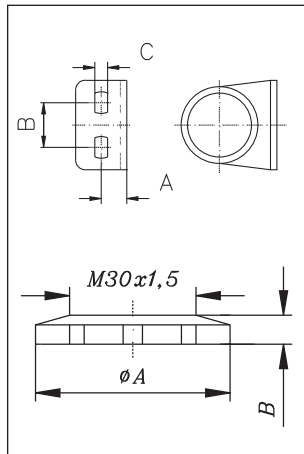


Regulátor s filtrom + primazávač

Filter+Regulator+Lubricator

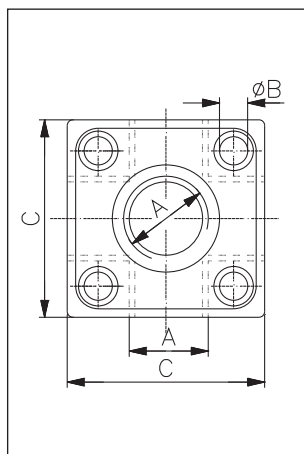
Váha - weight	1,6 kg
Sv orka - wall clamp crew	M3x40
Veľkosť zásobníka - capacity of cup	18 cm ³
Systém ovládania - drainage system	manuell/ halbautomatisch - manual/ semi-automatic
Redukčný rozsah - pressure adjusting range	0-12 bar
max. Vstupný tlak - maximum inlet pressure	13 bar
Prietok pri 6bar - flow rate at 6bar	280 NI/min
max. Teplota - max. temperature at 10bar	+50°C
Spôsob mazania - type of lubrication	Ölnebel - Oil mist
Stupeň filtrácie - degree of filtration	50µ
Medium - fluid	Vzduch - air
Montážna pozícia - mounting position	vertikál - vertical

VT	G	
107012	G ^{1/8}	1
108012	G ^{1/4}	1



Nástenný držiak | Wall fixing

VT	Größe	A	B	C	
981001	1/8 - 1/4	14	20	5,5	1
982001	3/8 - 1/2	17	49	5,5	1



Vzduchový vývod

Air outtake

VT	Größe	A	B	
401377	M30x1,5	40	6	1

VT	A	ØB	C	
20070050	G ^{1/2}	6,5	55	1

FRL špeciál **FRL Special Series**



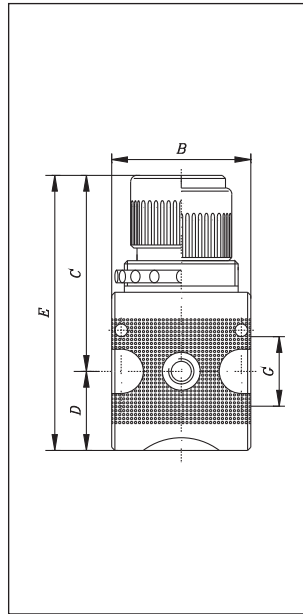
Funkcie

- ▶ **Výsoko výkonné**
- ▶ **Modulárna štruktúra**
- ▶ **Jednoduché ovládanie**
- ▶ **High performance**
- ▶ **Modular structure**
- ▶ **Simple handling**

Technicke udaje **Technical data**

Pracovna teplota	až +50°C
Pracovny tlak	max. 16bar, podľa konštrukcie
Materialy	Telo zo zinku liatým pod tlakom Plastový zásobník
Zavit	DIN 2779
Anschlussgrößen	G1/8“ až G1“
Medium	Stlačený vzduch

Operating temperature	Up to +50°C
Operating pressure	Max. 16 bar, depending on design
Materials	Body made of zinc pressure die-casting Cup made of plastic
Thread	DIN 2779
Connection sizes	G1/8“ to G1“
Medium	Compressed air

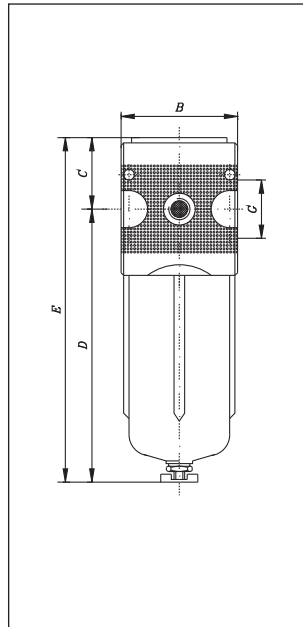


Regulátor tlaku Pressure regulator

bez manometra/without Mano.

Regulátor - Pressure regulator	1/8" - 3/8"	1/2" - 3/4"	1"
Záv it manometra - pressure gauge thread	1/4"	1/4"	1/4"
Váha - weight	0,33 kg	0,85 kg	1,46 kg
max. Vstupný tlak - maximum inlet pressure	16 bar	16 bar	16 bar
max. Teplota - max. temperature at 10bar	+60°C	+60°C	+50°C
Vystuženie - fortify	Winkel oder 2 Bohrungen - Elbow or 2 drillings		
Montážna pozícia - mounting position	akakoľ'vek - any position		

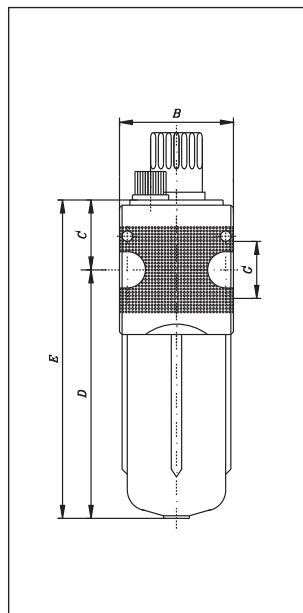
VT	G	P[bar]	NI/min	B	C	D	E	
110201	G ^{1/8}	0,5 - 10	1100	40	63	10	73	1
120201	G ^{1/4}	0,5 - 10	1500	48	67	27	94	1
130201	G ^{3/8}	0,5 - 10	1500	48	67	27	94	1
140201	G ^{1/2}	0,5 - 10	6000	70	97	36	133	1
150201	G ^{3/4}	0,5 - 10	6000	70	97	36	133	1
160201	G1	0,5 - 10	12500	100	128	52	180	1



Filter Filter

Filter - Filter	1/8" - 3/8"	1/2" - 3/4"	1"
Váha - weight	0,392 kg	0,991 kg	2,05 kg
Systém ovládania - drainage system	manuell - manuell		
Veľkosť zásobníka - capacity of cup	25 cm ³	50 cm ³	125 cm ³
Vystuženie - fortify	Winkel oder 2 Bohrungen - Elbow or 2 drillings		
max. Vstupný tlak - maximum inlet pressure	0-16 bar	16 bar	16 bar
max. Teplota - max. temperature at 10 bar	+60°C	+60°C	+60°C
Stupeň filtrácie - degree of filtration	40µ		
Medium-Fluid	vzduch - air		
Montážna pozícia - mounting position	akakoľ'vek - any position		

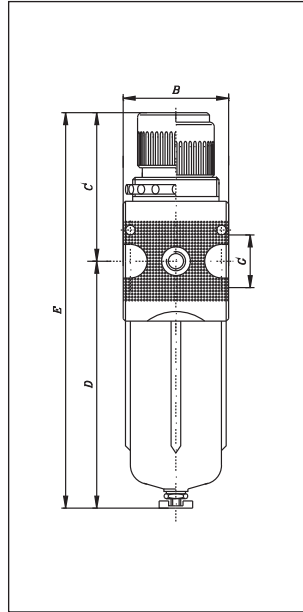
VT	G	NI/min	B	C	D	E	
112101	G ^{1/8}	1100	40	12	103	115	1
122101	G ^{1/4}	2100	48	28	128	156	1
132101	G ^{3/8}	2100	48	28	128	156	1
142101	G ^{1/2}	4000	70	36	151	187	1
152101	G ^{3/4}	4000	70	36	151	187	1
162101	G1	8000	100	52	257	309	1



Primazávač Lubricator

Primazávač - Lubricator	1/8" - 3/8"	1/2" - 3/4"	1"
Váha - weight	0,327 kg	0,684 kg	1,5 kg
Veľkosť zásobníka - capacity of cup	50 cm ³	125 cm ³	450 cm ³
Prietok oleja - Oil quote	1-2 Tropfen/min. - 1/2 drops/min.		
Vystuženie - fortify	Winkel oder 2 Bohrungen - Elbow or 2 drillings		
max. Vstupný tlak - maximum inlet pressure	0-16 bar	16 bar	16 bar
max. Teplota - max. temperature at 10 bar	+60°C	+60°C	+60°C
Medium-Fluid	filtrovaný vzduch - filtered air		
Montážna pozícia - mounting position	vertikal - vertical		

VT	G	NI/min	B	C	D	E	
112301	G ^{1/8}	950	40	65	82	147	1
122301	G ^{1/4}	1900	48	58	109	167	1
132301	G ^{3/8}	1900	48	58	109	167	1
142301	G ^{1/2}	12000	70	65	132	197	1
152301	G ^{3/4}	12000	70	65	132	197	1
162301	G1	18000	100	84	236	320	1



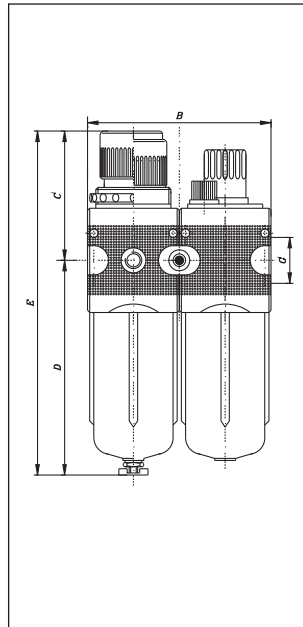
Regulátor tlaku s filtrom

Filter regulator

bez manometra/without Mano.

Regulator s filtrom - Filter regulator	1/8" - 3/8"	1/2" - 3/4"	1"
Závit manometra - pressure gauge thread	1/4"	1/4"	1/4"
Váha - weight	0,392 kg	0,991 kg	2,05 kg
Systém ovládania - drainage system	manuell - manuell		
Veľkosť zásobníka - capacity of cup	25 cm ³	50 cm ³	125 cm ³
Vystuženie - fortify	Winkel oder 2 Bohrungen - Elbow or 2 drillings		
max. Vstupný tlak - maximum inlet pressure	0-16 bar	16 bar	16 bar
max. Teplota - max. temperature at 10bar	+60°C	+60°C	+60°C
Stupeň filtrácie - degree of filtration	40μ		
Medium-Fluid	filtrovaný vzduch - filtered air		
Montážna pozícia - mounting position	vertikal - vertical		

VT	G	P[bar]	NI/min	B	C	D	E	
112501	G ^{1/8}	0,5 - 10	950	40	63	102	165	1
122501	G ^{1/4}	0,5 - 10	1400	48	67	129	196	1
132501	G ^{3/8}	0,5 - 10	1400	48	67	129	196	1
142501	G ^{1/2}	0,5 - 10	3500	70	97	151	248	1
152501	G ^{3/4}	0,5 - 10	3500	70	97	151	248	1
162501	G1	0,5 - 10	12000	100	128	257	385	1



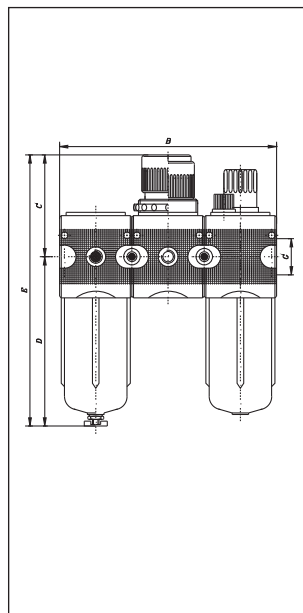
Regulátor tlaku s filtrom + primazávač

Filter regulator+Lubricator

bez manometra/without Mano.

Reg+fil+prim - Filterregulator+Lubricator	1/8" - 3/8"	1/2" - 3/4"	1"
Závit manometra - pressure gauge thread	1/4"	1/4"	1/4"
Váha - weight	0,85 kg	1,726 kg	3,83 kg
Systém ovládania - drainage system	manuell - manuell		
Prietok oleja - oil quote	1-2 Tropfen/min. - 1-2 drops/min.		
Veľkosť zásobníka - capacity of cup	25 cm ³	50 cm ³	152 cm ³
Veľkosť ol. zásobníka - capacity of oil cup	50 cm ³	125 cm ³	450 cm ³
Vystuženie - fortify	Winkel oder 2 Bohrungen - Elbow or 2 drillings		
max. Vstupný tlak - maximum inlet pressure	16 bar	16 bar	16 bar
max. Teplota - max. temperature at 10bar	+60°C	+60°C	+60°C
Stupeň filtrácie - degree of filtration	40μ		
Medium-Fluid	Vzduch - air		
Montážna pozícia - mounting position	vertikal - vertical		

VT	G	P[bar]	NI/min	B	C	D	E	
112510	G ^{1/8}	0,5 - 10	600	80	63	102	165	1
122510	G ^{1/4}	0,5 - 10	1100	93	67	129	196	1
132510	G ^{3/8}	0,5 - 10	1100	93	67	129	196	1
142510	G ^{1/2}	0,5 - 10	3500	136	97	151	248	1
152510	G ^{3/4}	0,5 - 10	3500	136	97	151	248	1
162510	G1	0,5 - 10	10500	200	128	257	385	1



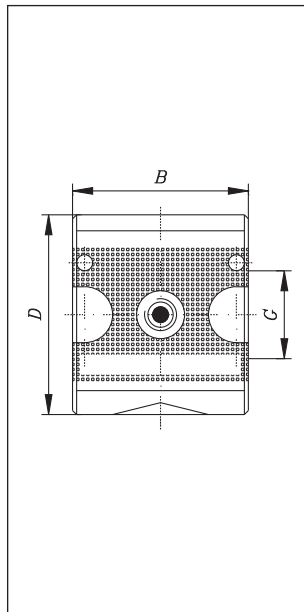
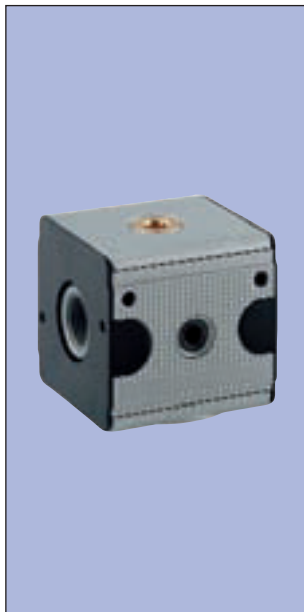
Regulátor tlaku s filtrom + primazávač

Filter+Regulator+Lubricator

bez manometra/without Mano.

Reg+fil+prim - Filter+Regulator+Lubricator	1/8" - 3/8"	1/2" - 3/4"	1"
Závit manometra - pressure gauge thread	1/4"	1/4"	1/4"
Váha - weight	1,19 kg	2,37 kg	5,2 kg
Systém ovládania - drainage system	manuell - manuell		
Prietok oleja - oil quote	1-2 Tropfen/min. - 1-2 drops/min.		
Veľkosť zásobníka - capacity of cup	25 cm ³	50 cm ³	125 cm ³
Veľkosť ol. zásobníka - capacity of oil cup	50 cm ³	125 cm ³	450 cm ³
Vystuženie - fortify	Winkel oder 2 Bohrungen - Elbow or 2 drillings		
max. Vstupný tlak - maximum inlet pressure	16 bar	16 bar	16 bar
max. Teplota - max. temperature at 10bar	+60°C	+60°C	+60°C
Stupeň filtrácie - degree of filtration	40μ		
Medium-Fluid	Vzduch - air		
Montážna pozícia - mounting position	vertikal - vertical		

VT	G	NI/min	B	C	D	E	
112610	G ^{1/8}	700	120	66	102	168	1
122610	G ^{1/4}	1100	138	67	129	196	1
132610	G ^{3/8}	1100	138	67	129	196	1
142610	G ^{1/2}	3000	202	97	151	248	1
152610	G ^{3/4}	3000	202	97	151	248	1
162610	G1	11300	300	128	257	385	1

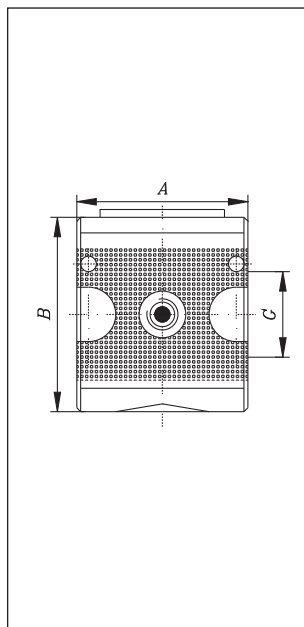


T - rozvádzač

T-distributor

T-rozvádzač	1/8" - 3/8"	1/2" - 3/4"
Váha - weight	0,33 kg	0,682 kg
max. vstupný tlak - max. inlet pressure	16 bar	16 bar
max. teplota 10bar- max. temperatur at 10 bar	+60°C	+60°C
Vystuženie - fortify	Winkel oder 2 Bohrungen - Elbow or 2 drillings	
Montážna pozícia - mounting position	akakoľvek - any position	

VT	G	NI/min	B	D	
122701	G ^{1/4}	2500	48	56	1
132701	G ^{3/8}	2500	48	56	1
142701	G ^{1/2}	11000	70	73	1
152701	G ^{3/4}	11000	70	73	1

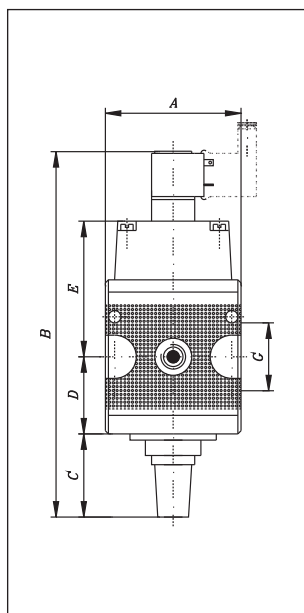


Štartovací ventil

Starting valve

Štartovací ventil	1/4"	1/2"
Váha - weight	0,31 kg	0,685 kg
max. vstupný tlak Pe-max. - inlet pressure PE	16 bar	16 bar
max. výstupný tlak - max. outlet pressure	50%PE	50%PE
max. teplota 10bar - max. temperatur at 10 bar	+60°C	+60°C
Vystuženie - fortify	Winkel oder 2 Bohrungen - Elbow or 2 drillings	
Montážna pozícia - mounting position	akakoľvek - any position	

VT	G	NI/min	A	B	
122801	G ^{1/4}	900	48	157	1
142801	G ^{1/2}	4000	70	183	1

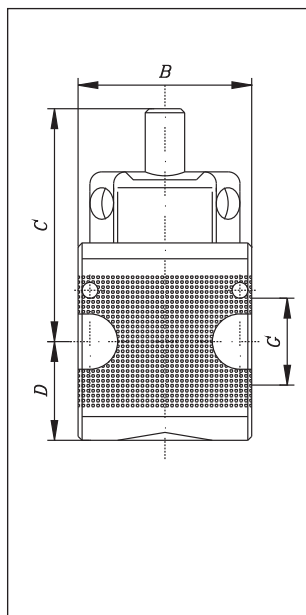


3/2 cestný ventil

3/2-ways valve

3/2-cestný ventil- 3/2ways valve	1/4"	1/2"
Váha - weight	0,446 kg	1,050 kg
max. vstupný tlak Pe-max. - inlet pressure PE	max. 10bar min. 2bar	max. 10bar min. 2bar
max. teplota 10bar - max. temperatur at 10bar	+50°C	+50°C
Napätie - Voltage	24=; 48 V; 30/60 Hz	
Aplikácie - Operation	el. Standard; pneumatic	
Druh ochrany - kind of protection	IP65(P54) DIN 40050	
Elektr. pripojenie - elect. connection	DIN43650, Type B, PG9	
Vystuženie - fortify	Winkel oder 2 Bohrungen - Elbow or 2 drillings	
Montážna pozícia - mounting position	akakoľvek - any position	

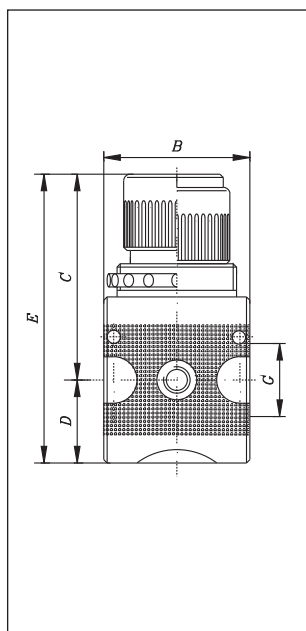
VT	G	NI/min	A	B	C	D	E	
122901	G ^{1/4}	900	48	157	36	26	44	1
142901	G ^{1/2}	4000	70	183	42	33	57	1



Gul'ový ventil Ball-valve

Guľový ventil - Ball valve	1/8" - 3/8"	1/2" - 3/4"
Váha - weight	0,36 kg	0,813 kg
max. Vstupný tlak Pe-max. - inlet pressure PE	16 bar	16 bar
max. Teplota - max. temperatur at 10 bar	+60°C	+60°C
Konštrukcia - construction	3/2-cestný - 3/2-ways	
Aplikácie - operation	Knebel - T-Handle	
Vystuženie - fortify	Winkel oder 2 Bohrungen - Elbow or 2 drillings	
Montážna pozícia - mounting position	akakolvek - any position	

VT	G	NI/min	B	C	D	
110301	G ^{1/8}	1800	40	37	20	1
120301	G ^{1/4}	2800	48	57	26	1
130301	G ^{3/8}	2800	48	57	26	1
140301	G ^{1/2}	11000	70	70	34	1
150301	G ^{3/4}	11000	70	70	34	1



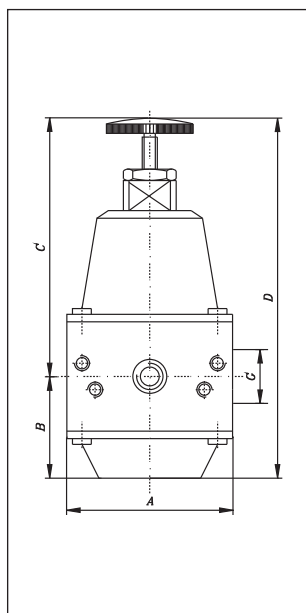
Presný regulátor

Precision pressure regulator

bez manometra/without Mano.

Regulator - Precisionregulator	1/4"	1/2"
Závit manometra - pressure gauge thread	1/4"	1/4"
Váha - weight	0,33 kg	0,85 kg
max. Vstupný tlak Pe-max. - inlet pressure PE	16 bar	16 bar
max. Teplota - max. temperatur at 10 bar	+60°C	+60°C
Prietok vzduchu - own air use	2,6 l/min	
Vystuženie - fortify	Winkel oder 2 Bohrungen - Elbow or 2 drillings	
Montážna pozícia - mounting position	akakolvek - any position	

VT	G	P[bar]	NI/min	B	C	D	E	
120401	G ^{1/4}	0,2 - 6	2000	48	67	27	94	1
140401	G ^{1/2}	0,2 - 6	6000	70	97	36	133	1



Presný regulátor

Precision pressure regulator

Regulator - Precisionregulator	Pa 0,05 - 2bar	Pa 0,05 - 4bar	Pa 0,05 - 7bar
Pripajací závit - connection thread	1/4"	1/4"	1/4"
Závit manometra - pressure gauge thread	1/8	1/8	1/8
Váha - weight	0,6 kg	0,6 kg	0,6 kg
max. Vstupný tlak Pe-max. - inlet pressure PE	16 bar	16 bar	16 bar
max. Teplota - max. temperatur at 10bar	+60°C	+60°C	+60°C
Prietok vyduchu - own air use	2,2 l/min	3 l/min	4,1 l/min
Vystuženie - fortify	Winkel oder 2 Bohrungen - Elbow or 2 drillings		
Montážna pozícia - mounting position	akakolvek - any position		

VT	G	P[bar]	NI/min	A	B	C	D	
120402	G ^{1/4}	0,05 - 2	950	58	17	102	119	1
120403	G ^{1/4}	0,05 - 4	950	58	17	102	119	1
120404	G ^{1/4}	0,05 - 7	950	58	17	102	119	1