

Gul'ové ventily Ball-valves



Funkcie

- ▶ **Rôzne typy pre flexibilné aplikácie**
- ▶ **Mini-gul'ové ventily s nástrčným pripojením**

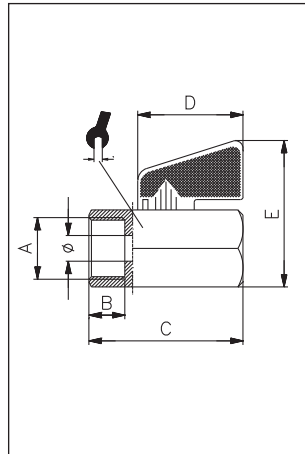
- ▶ **Various lines for flexible applications**
- ▶ **Mini ball valves also with plug connection**

Technické údaje Technical data

Mini-gul'ový ventil Mini ball-valve

Pracovná teplota	-18°C až max. +80°C	
Pracovný tlak	Pozri tabuľku	
Materiály	Telo z pozinkovanej mosadze (Ms58) Gul'a z pochromovanej mosadze (Ms58)t Ovládacia páka z PA66 O-krúžok z NBR70	
Závit	Valcový závit DIN EN ISO 228 Kužeľový závit DIN EN 10226 (DIN 2999)	
Aplikácie	Voda, vzduch, olejové okruhy	Možnosť použitia pre nízke vákuum

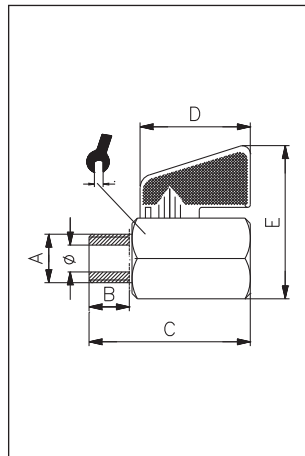
Operating temperature	-18°C to max. +80°C	
Operating pressure	See table	
Materials	Brass housing (Ms58), nickel-plated Ball made of brass (Ms58), chrome-plated Handle made of PA66 O-ring made of NBR70	
Thread	Cyl. thread, DIN EN ISO 228 Con. thread, DIN EN 10226 (DIN 2999)	
Applications	Air, water and oil dynamics circuits	Use also possible in medium to low vacuum



Mini-gul'ový ventil 1501

Mini ball-valve 1501

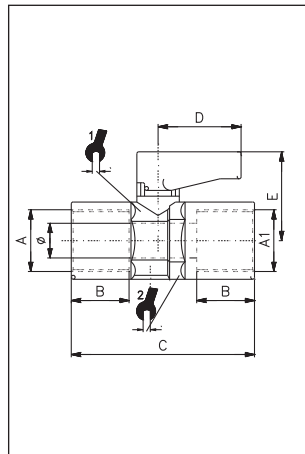
VT	A	B	C	D	E	Ø	P [bar]		
500102	G ¹ / ₈	10	40	30	38	6	15	21	20
500103	G ¹ / ₄	9	39	30	38	8	15	21	20
500104	G ³ / ₈	10	41	30	38	8	15	21	20
500105	G ¹ / ₂	12	48	30	42	10	15	25	20
500106	G ³ / ₄	15	54	30	47	14	15	30	15



Mini-gul'ový ventil 1502

Mini ball-valve 1502

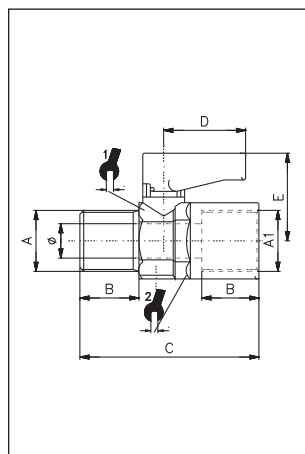
VT	A	B	C	D	E	Ø	P [bar]		
500112	G ¹ / ₈	10	40	30	38	6	15	21	20
500113	G ¹ / ₄	9	39	30	38	8	15	21	20
500114	G ³ / ₈	10	40	30	38	8	15	21	20
500115	G ¹ / ₂	12	46	30	42	10	15	25	20
500116	G ³ / ₄	15	54	30	47	14	15	30	15



Mini-gul'ový ventil 6300

Mini ball-valve 6300

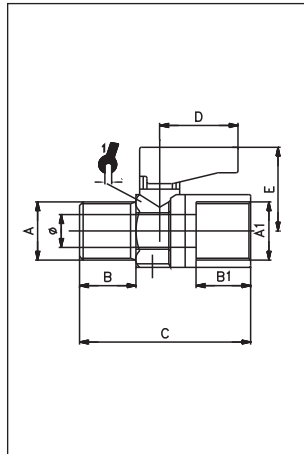
VT	A - A1	B	C	D	E	Ø	P [bar]		
63002	G ¹ / ₈ - ¹ / ₈	8	36,5	19	21,5	5,5	20	14-14	20
63003	G ¹ / ₄ - ¹ / ₄	11	43	19	21,5	5,5	20	14-14	20
63004	G ³ / ₈ - ³ / ₈	11,4	47	19	22	8	20	18-19	20
63005	G ¹ / ₂ - ¹ / ₂	15	59	26	30,5	10	20	22-23	20
63006	G ³ / ₄ - ³ / ₄	16,3	67	26	33	14	20	28-30	15



Mini-gul'ový ventil 6310

Mini ball-valve 6310

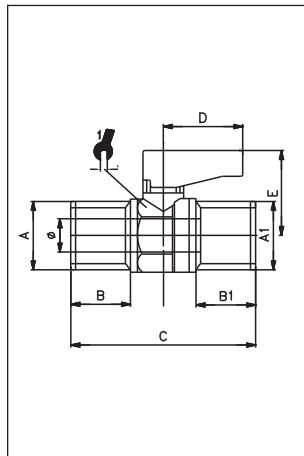
VT	A - A1	B	C	D	E	Ø	P [bar]		
63102	R ¹ / ₈ -G ¹ / ₈	8	35,5	19	21	5,5	20	14-14	20
63103	R ¹ / ₄ -G ¹ / ₄	11	38	19	21	5,5	20	14-14	20
63104	R ³ / ₈ -G ³ / ₈	11,4	46	19	22	8	20	18-19	20
63105	R ¹ / ₂ -G ¹ / ₂	15	57	26	30,5	10	20	22-23	20
63106	R ³ / ₄ -G ³ / ₄	16,3	63	26	33	14	20	28-30	15



Mini-gul'ový ventil valcový závit

Mini ball-valve male

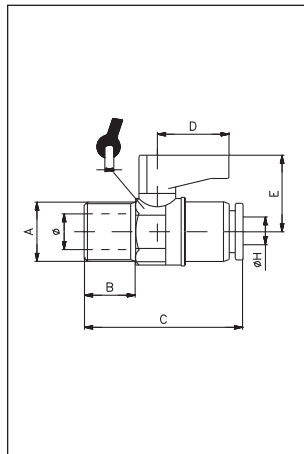
VT	A ₁	A	B ₁	B	C	D	E	Ø	P [bar]		
64101	G ¹ / ₈	G ¹ / ₈	7	8	34,5	19	21,5	5,5	20	14	20
64102	G ¹ / ₄	G ¹ / ₈	8	8	35,5	19	21,5	5,5	20	14	20
64103	G ¹ / ₄	G ¹ / ₄	8	11	37,5	19	21,5	5,5	20	14	20
64104	G ³ / ₈	G ¹ / ₄	9	11	38,5	19	21,5	5,5	20	14	20



Mini-gul'ový ventil valcový závit

Mini ball-valve male

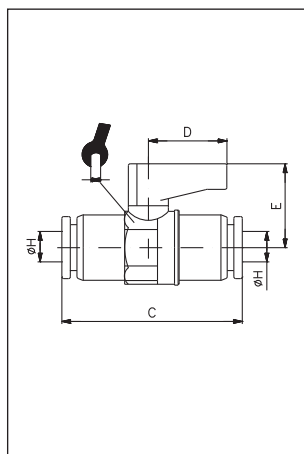
VT	A ₁	A	B ₁	B	C	D	E	Ø	P [bar]		
64202	G ¹ / ₈	G ¹ / ₈	7	7	32	19	21,5	5,5	20	14	20
64203	G ¹ / ₄	G ¹ / ₄	7	8	32,5	19	21,5	5,5	20	14	20
64204	G ¹ / ₄	G ¹ / ₄	8	8	33,5	19	21,5	5,5	20	14	20
64205	G ³ / ₈	G ¹ / ₄	9	8	34,5	19	21,5	5,5	20	14	20



Nástrčný mini-gul'ový ventil

Mini ball-valve (push in) (M con.)

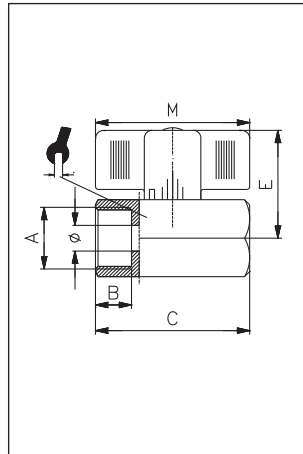
VT	A	ØH	C	B	D	E	Ø	P [bar]		
65501	R ¹ / ₈	4	41	8,5	19	21,5	5,5	20	14	20
65502	R ¹ / ₄	4	44	11,5	19	21,5	5,5	20	14	20
65503	R ¹ / ₈	6	41	8,5	19	21,5	5,5	20	14	20
65504	R ¹ / ₄	6	44	11,5	19	21,5	5,5	20	14	20
65505	R ³ / ₈	6	45	12	19	21,5	5,5	20	14	20
65506	R ¹ / ₄	8	48	11,5	19	21,5	5,5	20	14	20
65508	R ³ / ₈	8	48,5	12	19	21,5	5,5	20	14	20



Nástrčný mini-gul'ový ventil obojstranný

Mini ball-valve (push-in)

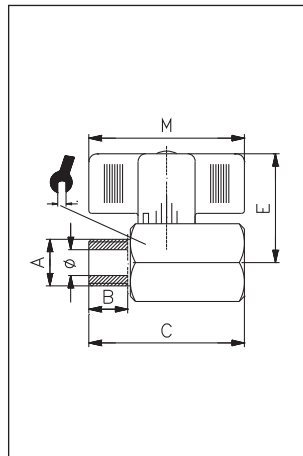
VT	ØH	C	D	E	P [bar]		
65601	4	43	19	21,5	20	14	20
65603	6	43	19	21,5	20	14	20
65604	8	47,5	19	21,5	20	14	20



Mini-guľový ventil 34 IG-IG

Mini ball-valve 34 FF

VT	A	B	C	M	E	Ø	P [bar]		
500122	G ¹ / ₈	10	41,5	39	30	6	15	21	20
500123	G ¹ / ₄	10,5	41,5	39	31,5	8	15	21	20
500124	G ³ / ₈	10,5	41,5	39	31,5	8	15	21	20
500125	G ¹ / ₂	13	49	39	33	10	15	25	15



Mini-guľový ventil 34/1 IG-AG

Mini ball-valve 34/1 FM

VT	A	B	C	M	E	Ø	P [bar]		
500142	G ¹ / ₈	9,5	41,5	39	30	6	15	21	20
500143	G ¹ / ₄	9,5	41,5	39	31,5	8	15	21	20
500144	G ³ / ₈	9,5	41,5	39	31,5	8	15	21	20
500145	G ¹ / ₂	13	49	39	33	10	15	25	15



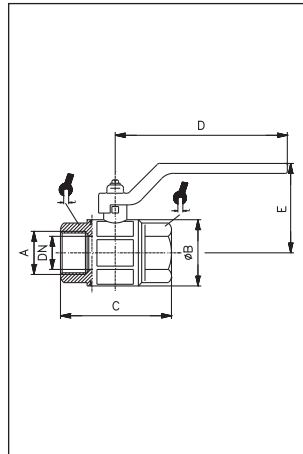
Všetky guľové ventily sú dostupné taktiež s dlhou pákou

All mini ball-valves are also available with long handle!

Gul'ové ventily Séria 20+21 Ball-valve type 20+21**Lahká rada**
Plný prietok**Light design**
Full opening area**Gul'ové ventily Séria 30+31, 40+41 Ball-valve type 30+31, 40+41****Ťažke prevedenie**
Plný prietok**Heavy design**
Full opening area

Pracovná teplota	-20°C až max. +150°C	Bez pary
Pracovný tlak	Pozri tabuľku	
Materiály	Telo poniklovaná mosadz (Ms58) Gula chrómovaná mosadz (Ms58) Ovládacia páka oceľ, poniklovaná a farbená O-kružok z PTFE	
Závit	Valcový závit. DIN EN ISO 228 Kužeľový závit DIN EN 10226 (DIN 2999)	
Aplikácie	Priemyselná pneumatika, hydraulika, sanita	Odolné voči horúcej vode, mokrej pare, benzín, petrolej, kyseliny, palivá, stlačený vzduch

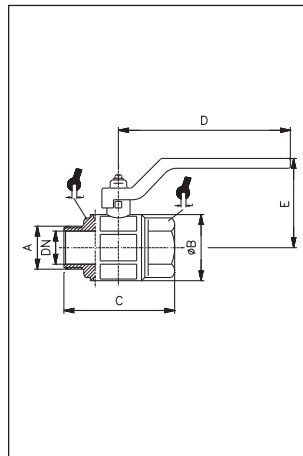
Operating temperature	-20°C to max. +150°C	Without steam
Operating pressure	See table	
Materials	Brass housing (Ms58), nickel-plated Ball made of brass (Ms58), chrome-plated Handle made of steel, nickel-plated and painted O-ring made of PTFE	
Thread	Cyl. thread, DIN EN ISO 228 Con. thread, DIN EN 10226 (DIN 2999)	
Applications	Industrial pneumatics, hydraulics, heating, sanitation	Resistant to hot water, wet steam up to +130°C, petrol, diesel, kerosene, acids, gases, compressed air



Gul'ový ventil 20 IG-IG

Ball-valve type 20 FF

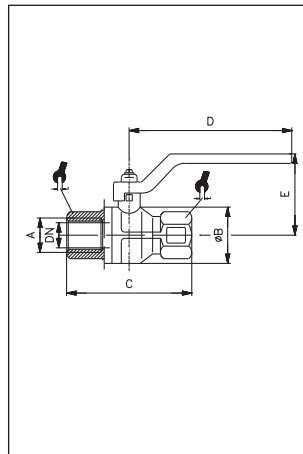
VT	A	DN	ØB	C	D	E	P [bar]		
500303	G ¹ / ₄	10	25	48	80	43	50	18	12
500304	G ³ / ₈	10	25	48	80	43	50	21	12
500305	G ¹ / ₂	15	31	51	80	45	50	25	12
500306	G ³ / ₄	20	37	57	113	60	40	31	8
500307	G1	25	46	70	113	63	40	38	8
500308	G ¹ / ₄	32	57	80	138	79	30	47	4
500309	G ¹ / ₂	40	70	93	138	83	30	54	2
500310	G2	50	84	112	158	100	25	66	2



Gul'ový ventil Serie 21

Ball-valve type 21

VT	A	DN	ØB	C	D	E	P [bar]		
501303	G ¹ / ₄	10	25	54	80	43	50	18	12
501304	G ³ / ₈	10	25	54	80	43	50	21	12
501305	G ¹ / ₂	15	31	59	80	45	50	25	12
501306	G ³ / ₄	20	37	65	110	60	40	31	8
501307	G1	25	46	77	110	63	40	38	8
501308	G ¹ / ₄	32	57	90	138	79	30	47	4
501309	G ¹ / ₂	40	70	103	138	83	30	54	2
501310	G2	50	84	116	138	100	25	66	2

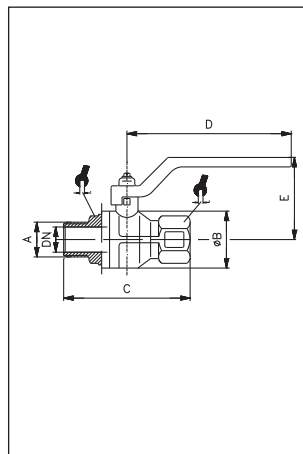


Gul'ový ventil 30 IG-IG

Ball-valve type 30 FF

*čierna rukoväť/ black handle

VT	A	DN	ØB	C	D	E	P [bar]		
500403*	G ¹ / ₄	10	23,5	49,5	80	37	50	18	12
500404*	G ³ / ₈	10	24	52,5	80	37	50	21	12
500405	G ¹ / ₂	15	32,5	75	89	50	50	25	12
500406	G ³ / ₄	20	42	80	113	59	40	31	8
500407	G1	25	49,5	90	113	63	40	38	6
500408	G ¹ / ₄	32	59,5	110	138	77	30	48	4
500409	G ¹ / ₂	40	72	120	158	91	30	54	2
500410	G2	50	86	140	158	97	25	67	2
500411	G ² / _{1/2}	65	122	147	247	122	18	86	1
500412	G3	80	142	168	247	134	16	100	1
500413	G4	100	180	202	247	151	14	125	1

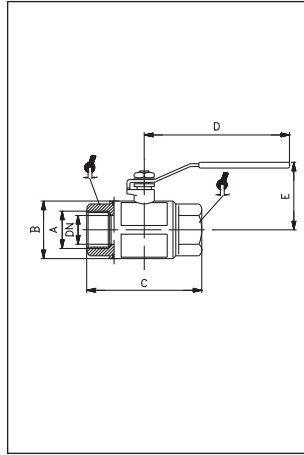


Gul'ový ventil 31

Ball-valve type 31

*schwarzer Griff/ black handle

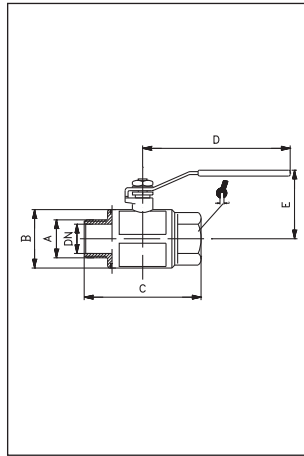
VT	A	DN	ØB	C	D	E	P [bar]		
501403*	R ¹ / ₄	10	23,5	57	80	37	50	18	12
501404*	R ³ / ₈	10	24	59	80	37	50	21	12
501405	R ¹ / ₂	15	32,5	77	89	50	50	25	12
501406	R ³ / ₄	20	42,0	84	113	59	40	31	8
501407	R1	25	49,5	92	113	63	40	38	6
501408	R ¹ / ₄	32	59,5	110	138	77	30	48	4
501409	R ¹ / ₂	40	72	121	158	91	30	54	2
501410	R2	50	86	141	158	97	25	67	2
501411	R ² / _{1/2}	65	122	156	247	128	18	86	1
501412	R3	80	142	177	247	137	16	100	1
501413	R4	100	180	208	247	155	14	125	1



Gul'ový ventil 40 IG-IG

Ball-valve type 40 FF

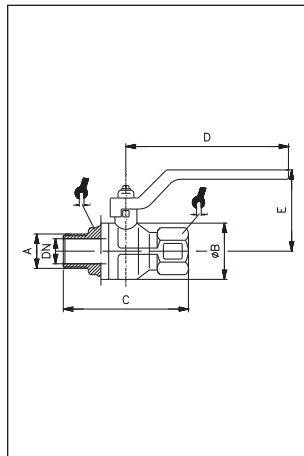
VT	A	DN	B	C	D	E	P [bar]		
500503	G ¹ / ₄	10	23,5	49,5	85,5	41,5	50	18	12
500504	G ³ / ₈	10	24	52,5	85,5	41,5	50	21	12
500505	G ¹ / ₂	15	30,5	61	94,5	50	50	25	12
500506	G ³ / ₄	20	37	68	105	56	40	31	8
500507	G1	25	45,5	85	117,5	60	40	38	8
500508	G1 ¹ / ₄	32	58	99,5	138	76,5	30	47	4
500509	G1 ¹ / ₂	40	71	109	138	92	30	54	2
500510	G2	50	85	130	158	99	25	66	2



Gul'ový ventil 41

Ball-valve type 41

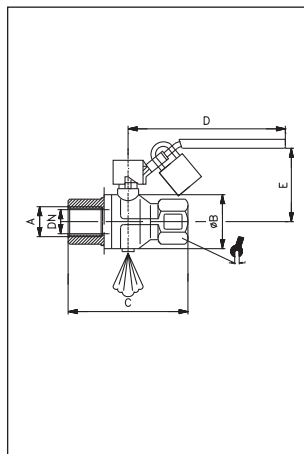
VT	A	DN	B	C	D	E	P [bar]		
501503	G ¹ / ₄	10	23,5	57	85,5	41,5	50	18	12
501504	G ³ / ₈	10	24	59	85,5	41,5	50	21	12
501505	G ¹ / ₂	15	30,5	68	92,5	50	50	25	12
501506	G ³ / ₄	20	37	75,5	105	56	40	31	8
501507	G1	25	45,5	90,5	113,5	60	40	38	8
501508	G1 ¹ / ₄	32	58	105	138	76,5	30	47	4
501509	G1 ¹ / ₂	40	71	115,5	158	92	30	54	2
501510	G2	50	85	135,5	158	99	25	66	2



Gul'ový ventil DVGW

DVGW Ball-valve

VT	A	DN	ØB	C	D	E	P [bar]		
507503	G ¹ / ₄	10	23,5	49,5	80	37	5	18	12
507504	G ³ / ₈	10	24	52,4	80	37	5	21	12
507505	G ¹ / ₂	15	30,5	61	89	48,5	5	25	12
507506	G ³ / ₄	20	37	68	113	55	5	31	8
507507	G1	25	45,5	85	113	59	5	38	6
507508	G1 ¹ / ₄	32	58	99,5	137	75	5	47	4
507509	G1 ¹ / ₂	40	71	109	158	90	5	54	2
507510	G2	50	85	130	158	97	5	66	2



Gul'ový ventil s odfukom

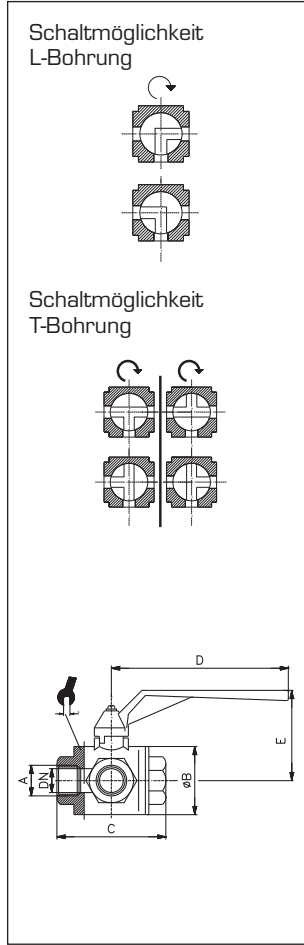
Exhaust ball valve

VT	A	DN	ØB	C	D	E	P [bar]		
507403	G ¹ / ₄	8	10	45	96	47	14	20	1
507404	G ³ / ₈	10	10	45	96	47	14	20	1
507405	G ¹ / ₂	15	14	59	96	52	14	25	1
507406	G ³ / ₄	20	15	64	116	59	14	31	1
507407	G1	25	20	81	116	63	14	40	1

3-cestné gul'ové ventily L+T 3-Ways-ball-valve "L+T"**Tesnené na všetkých stranách****Sealed on all sides**

Pracovná teplota	-15°C až +220°C	Vzduch
	0°C až +150°C	Voda
	-15°C až +60°C	Plyn
Pracovný tlak	Pozri tabuľku	
Materiály	Telo z pozinkovanej mosadze (Ms58)	
	Guľa z pochromovanej mosadze (Ms58)	
	Ovládacia páka oceľ, poniklovaná a farbená	
	Tesnenia z PTFE	
Závit	O-kružok z FKM	
Aplikácie	Valcový závit DIN EN ISO 228	
	Priemyselná pneumatika, Hydraulika, Sanita	Odolné voči horúcej vode až do +130°C, benzín, nafta, kyseliny, oleje, stlačený vzduch

Operating temperature	-15°C to +220°C	Air
	0°C to +150°C	Water
	-15°C to +60°C	Gas
Operating pressure	See table	
Materials	Brass housing (Ms58), nickel-plated	
	Ball made of brass (Ms58), chrome layer	
	Handle made of aluminium, painted	
	Seal made of PTFE	
Threads	O-ring made of FKM	
	Cyl. thread, DIN EN ISO 228	
Applications	Industrial pneumatics, hydraulics, heating, sanitation	Resistant to hot water, wet steam up to +130°C, petrol, diesel, kerosene, acids, gases, compressed air



3-cestný guľový ventil L+T

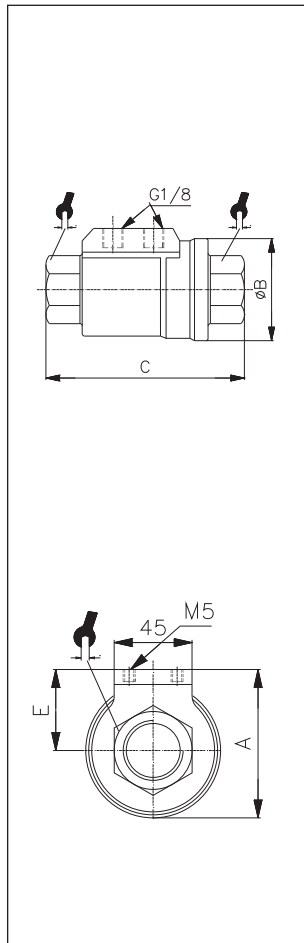
3-ways ball valve "L+T"

L-prevedenie

VT	A	DN	B	C	D	E	P [bar]		
505003	G ^{1/4}	10	19	77	125	85	25	22	2
505004	G ^{3/8}	12	19	77	125	85	25	22	2
505005	G ^{1/2}	14	19	77	125	85	25	27	2
505006	G ^{3/4}	18	23	92	145	107	25	34	2
505007	G1	23	25	104	170	125	25	41	2
505008	G1 ^{1/4}	29	27	118	170	129	25	50	2
505009	G1 ^{1/2}	36	31	138	170	148	25	57	2
505010	G2	45	36	162	260	182	25	70	2

T-prevedenie

VT	A	DN	B	C	D	E	P [bar]		
506003	G ^{1/4}	10	19	77	125	85	25	22	2
506004	G ^{3/8}	12	19	77	125	85	25	22	2
506005	G ^{1/2}	14	19	77	125	85	25	27	2
506006	G ^{3/4}	18	23	92	145	107	25	34	2
506007	G1	23	25	104	170	125	25	41	2
506008	G1 ^{1/4}	29	27	118	170	129	25	50	2
506009	G1 ^{1/2}	36	31	138	170	148	25	57	2
506010	G2	45	36	162	260	182	25	70	2



Pneumatický ovladaný brzdny ventil, dvojjinný

Pneumatic operated blocking valve double effect

VT	DN	A	ØB	C	E	P [bar]			
580004	G ^{3/8}	10	53,8	46	98	30,8	10	22	1
580005	G ^{1/2}	15	60	51,7	112	33,3	10	27	1
580006	G ^{3/4}	20	70	63,5	135	38,25	10	33	1
580007	G1	25	76	69	143	41,5	10	41	1
580008	G1 ^{1/4}	32	91	86	165	48,25	10	50	1
580009	G1 ^{1/2}	40	102	96	180	53,75	10	60	1
580010	G2	50	115	109	207	59,75	10	70	1

Pneumatický ovladaný brzdny ventil jednojjinný

Pneumatic operated blocking valve single effect

VT	DN	A	ØB	C	E	P [bar]			
580104	G ^{3/8}	10	53,8	46	98	30,8	10	22	1
580105	G ^{1/2}	15	60	51,7	112	33,3	10	27	1
580106	G ^{3/4}	20	70	63,5	135	38,25	10	33	1
580107	G1	25	76	69	143	41,5	10	41	1
580108	G1 ^{1/4}	32	91	86	165	48,25	10	50	1
580109	G1 ^{1/2}	40	102	96	180	53,75	10	57	1
580110	G2	50	115	109	207	59,75	10	70	1

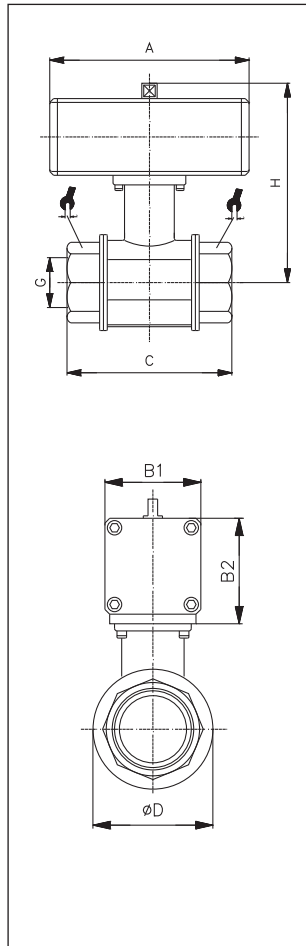
3-cestné gul'ové ventily pneumatický ovladané

3-Ways-ball-valve pneumatically operated

Tesnenie na všetkých stranách
Sealed on all sides

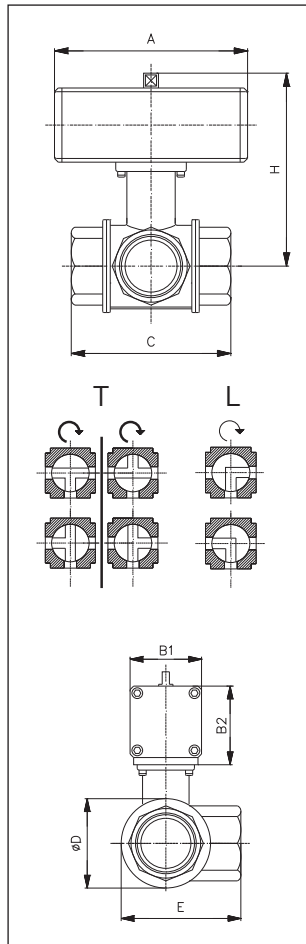
Pracovná teplota	-15°C až +150°C -20°C až +80°C	Gul'ový ventil Pohon
Pracovný tlak	Pozri tabuľku	Gul'ový ventil až max. 60bar Pohon až max. 8,4bar
Materiály	Telo z pozinkovanej mosadze (Ms58) Guľa z pochromovanej mosadze (Ms58) Ovládacia páka oceľ,poniklovaná a farbená Tesnenie z PTFE O-krúžok z FKM	
Závit	Valcový závit DIN EN ISO 228	
Aplikácie	Priemyselná pneumatika, Hydraulika, Sanita	Odolné voči horúcej vode až do +130°C, benzín, nafta, kyseliny, oleje, stlačený vzduch

Operating temperature	-15°C to +150°C -20°C to +80°C	Ball valve Actuation
Operating pressure	See table	Ball valve up to max. 60 bar Actuation up to max. 8.4 bar
Materials	Brass housing (Ms58), nickel-plated Ball made of brass (Ms58), chrome layer Handle made of aluminium, painted Seal made of PTFE O-ring made of FKM	
Thread	Cyl. thread, DIN EN ISO 228	
Applications	Industrial pneumatics, hydraulics, heating, sanitation	Resistant to hot water, wet steam up to +130°C, petrol, diesel, kerosene, acids, gases, compressed air



Pneumatický ovladovaný gul'ový kohút
 Doppelwirkend (einfach wirkend auf Anfrage)
 Pneumatically operated ball valve

VT	G	A	B	C	ØD	H	P [bar]	
560004	G ³ / ₈	70	43,2	69	31,8	88	65	22
560005	G ¹ / ₂	70	43,2	69	31,8	88	65	28
560006	G ³ / ₄	114	48	77	40	103,5	50	32
560007	G1	114	48	89	48	107,5	50	41
560008	G1 ¹ / ₄	130	55	103	60	131	40	50
560009	G1 ¹ / ₂	130	55	114	70,6	138	40	55
560010	G2	144	60	134	86,5	150,7	30	70
560011	G2 ¹ / ₂	168,5	72	161	111	180,5	25	87
560012	G3	184	80,5	185	136,5	211	25	107



3-cestný gul'ový kohút, prevedenie L+T, pneumatický ovladovaný
 Pneumatically operated 3-ways ball valve "L+T"

L-prevedenie, 3-ways-L

VT	G	DN	A	B	C	ØD	H	E	P [bar]
560504	G ³ / ₈	10	114	48	54	29	107	42	16
560505	G ¹ / ₂	15	114	48	69	36	107	51	16
560506	G ³ / ₄	20	114	48	77	45	121	61	16
560507	G1	25	114	48	89	54	121	73	16
560508	G1 ¹ / ₄	32	140	55	103	65	148	87	16
560509	G1 ¹ / ₂	40	140	55	114	79	155	100	16
560510	G2	50	162	65	134	96	176	121	16

T-prevedenie, 3-ways-T

VT	G	DN	A	B	C	ØD	H	E	P [bar]
560605	G ¹ / ₂	15	114	48	80	36	112	51	16
560606	G ³ / ₄	20	114	48	96	45	131	61	16
560607	G1	25	114	48	113	54	135	73	16
560608	G1 ¹ / ₄	32	140	55	130	65	163	87	16
560609	G1 ¹ / ₂	40	140	55	147	79	167	100	16
560610	G2	50	162	65	169	96	199	121	16

Europa spätný ventil

Europa non-returnvalve

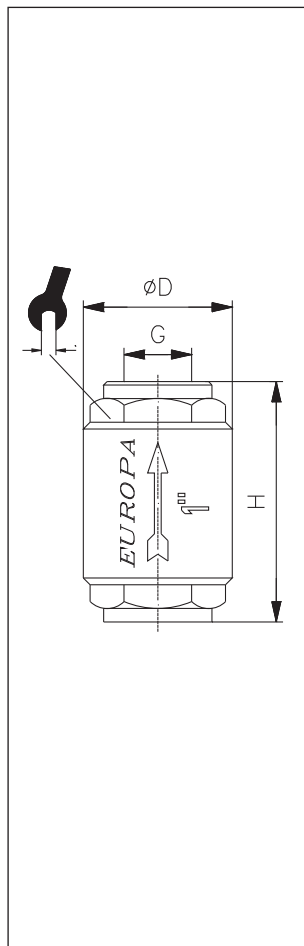
Pracovná teplota	-20°C až max. +110°C	
Pracovný tlak	Pozri tabuľku (Angabe bei 20°C)	
Materiály	Tele z pieskovanej mosadze (Ms58) Ventil z nereze Tesnenie z NBR	
Závit	Valcový závit DIN EN ISO 228	
Aplikácie	Priemysel, Pneumatika, Sanita, horúca voda, Oleje	Inštalačné pozície

Ventil s filtrom

Filtering valve

Pracovná teplota	-20°C až max. +110°C	bez pary
Pracovný tlak	Pozri tabuľku (hodnoty pri 20°C)	
Materiály	Telo z pieskovanej mosadze (Ms58), Pieskované nerezové sitko (AISI 304) Tesnenie NBR	500µm rozmery dierok
Závit	Valcový závit DIN EN ISO 228	
Aplikácie	Priemysel, Pneumatika, Sanita, Horúca voda, Oleje	Inštalačné pozície

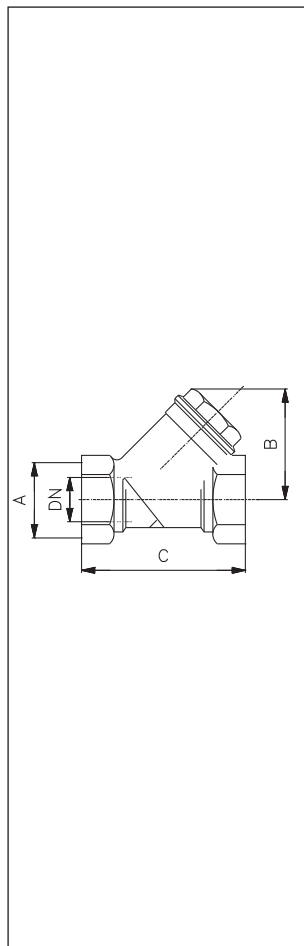
Operating temperature	-20°C to max. +110°C	
Operating pressure	See table (data at 20°C)	
Materials	Brass housing (Ms58), sandblasted Sieve made of stainless steel (AISI 304) Seal made of NBR	500µm mesh size
Thread	Cyl. thread, DIN EN ISO 228	
Application	Industry, pneumatics, sanitation, hot water, oils, gases	Installation position flexible



Europa spätný ventil

Europa non-return valve

VT	G	ØD	H	bar		
507104	G ³ / ₈	34,5	54	25	23	10
507105	G ¹ / ₂	34,5	57	25	27	10
507106	G ³ / ₄	41,5	64	25	33	8
507107	G1	48	75	25	40	6
507108	G1 ¹ / ₄	60,5	82	18	50	4
507119	G1 ¹ / ₂	71	93	18	55	4
507110	G2	87	100	18	70	2
507111	G2 ¹ / ₂	120	120	12	87	1
507112	G3	140	140	12	101	1
507113	G4	172	158	12	128	1



Ventil s filtrom

Filtering valve

VT	A	DN	B	C	
507613	G ¹ / ₄	10	40	55	10
507614	G ³ / ₈	10	40	55	10
507615	G ¹ / ₂	15	40	58	10
507616	G ³ / ₄	20	50	70	8
507617	G1	25	60	90	6
507618	G1 ¹ / ₄	32	68	96	4
507619	G1 ¹ / ₂	40	75	106	2
507620	G2	50	90	126	2

Magnetické ventily Magnet valves



Funkcie

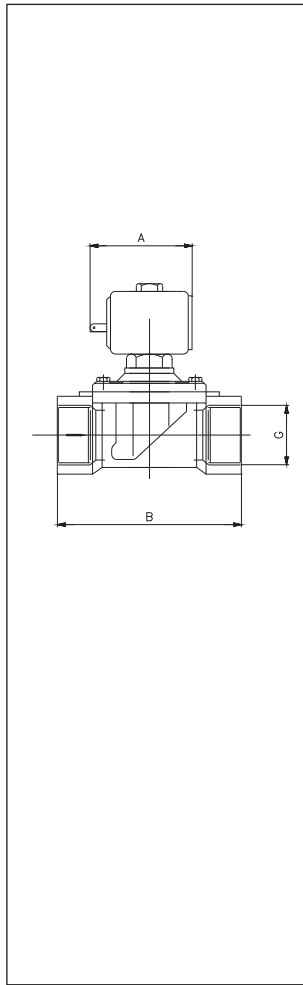
- ▶ **2/2-cestné prevedenie**
- ▶ **Priamo ovladané**
- ▶ **Kombinovaná prevádzka**

- ▶ **2/2-way design**
- ▶ **Direct acting**
- ▶ **Positively controlled**

Technické údaje **Technical data**

Pracovná teplota	-10°C až +90°C -10°C až +140°C	NBR FKM
Elektrické pripojenie	Pre PG9/PG11 konektor platí ISO 4400	
Ochrana	IP65	Ak je použitý konektor
Materiály	Telo z mosadze (Ms58) Ventil z mosadze (Ms58) Vnútro z nerezovej ocele Tesnenie z NBR alebo FKM	
Závit	Valcový závit DIN EN ISO 228	
Aplikácie	Stlačený vzduch, neviskozné a neutrálne materiály	

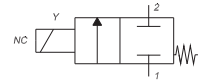
Operating temperature	-10°C to +90°C -10°C bis +140°C	NBR FKM
Electrical connection	For PG9/ PG11 connector in line with ISO 4400	
Protection class	IP65	When using a connector
Materials	Brass housing (Ms58) Valve seat made of brass (Ms58) Interior components made of stainless steel Sealing material made of NBR or FKM	
Thread	Cyl. thread, DIN EN ISO 228	
Application	Compressed air, neutral gases, non-viscous and neutral mediums	



Ventil uzavretý, priamo riadený

Magnetic valve N.C., direct acting

230V, 50-60Hz

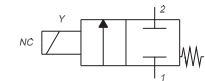


VT	G	Prac. t l a k min. max.	NW	Spulen-leistung	Tesnenie	A	B	Montážna pozícia
700011	G ^{1/8}	0 18	2,3	5 W	FKM	41	30	1
700012	G ^{1/8}	0 6	2,3	2 W	FKM	41	30	1
700013	G ^{1/8}	0 14	2,5	8 W	FKM	54	40	2
700014	G ^{1/8}	0 10	3	8 W	FKM	54	40	2
700015	G ^{1/4}	0 14	2,5	8 W	FKM	54	40	2
700016	G ^{1/4}	0 10	3	8 W	FKM	54	40	2
700017	G ^{1/4}	0 5	4,5	8 W	FKM	54	40	2

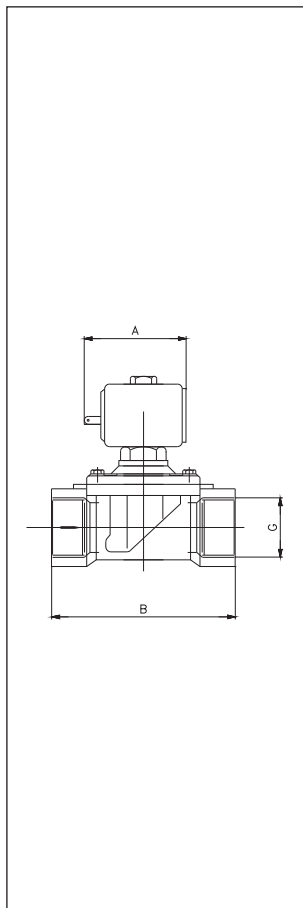
Ventil uzavretý, priamo riadený

Magnetic valve N.C., direct acting

24 V DC (Jednosmerný prúd)



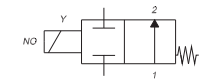
VT	G	Prac. t l a k min. max.	NW	Spulen-leistung	Tesnenie	A	B	Montážna pozícia
700021	G ^{1/8}	0 8	2,3	5 W	FKM	41	30	1
700022	G ^{1/8}	0 9	2,5	8 W	FKM	54	40	2
700024	G ^{1/8}	0 6	3	8 W	FKM	54	40	2
700025	G ^{1/4}	0 9	2,5	8 W	FKM	54	40	2
700026	G ^{1/4}	0 6	3	8 W	FKM	54	40	2
700027	G ^{1/4}	0 2	4,5	8 W	FKM	54	40	2



Ventil otvorený, priamo riadený

Magnetic valve N.O., direct acting

230V, 50-60Hz

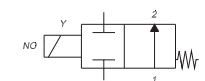


VT	G	Prac. t l a k min. max.	NW	Spulen-leistung	Tesnenie	A	B	Montážna pozícia
700031	G ^{1/8}	0 20	2	8 W	FKM	54	40	2
700032	G ^{1/8}	0 14	2,5	8 W	FKM	54	40	2
700033	G ^{1/4}	0 10	3	8 W	FKM	54	40	2
700034	G ^{1/4}	0 4	4,5	8 W	FKM	54	40	2

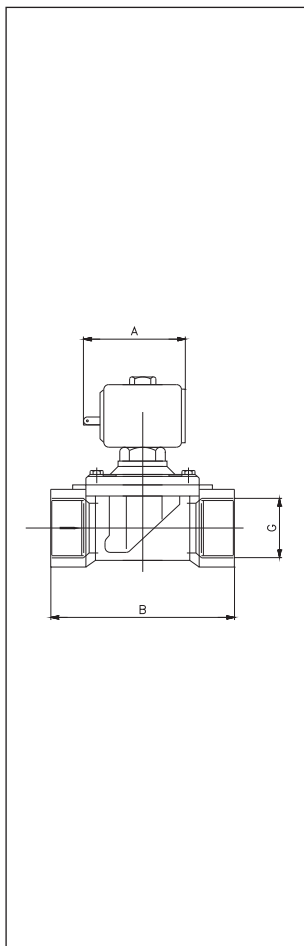
Ventil otvorený, priamo riadený

Magnetic valve N.O., direct acting

24V DC (Jednosmerný prúd)

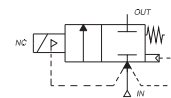


VT	G	Prac. t l a k min. max.	NW	Spulen-leistung	Tesnenie	A	B	Montážna pozícia
700041	G ^{1/8}	0 20	2	8 W	FKM	54	40	2
700042	G ^{1/8}	0 14	2,5	8 W	FKM	54	40	2
700043	G ^{1/4}	0 10	3	8 W	FKM	54	40	2
700044	G ^{1/4}	0 4	4,5	8 W	FKM	54	40	2

**Uzavretý ventil, kombinovaná prevádzka**

Magnetic valve N.C., positively controlled

230V, 50-60Hz

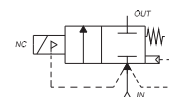


VT	G	Pracovný tlak min.	tlak max.	NW	Spullenleistung	Tesnenie	A	B	Montážna pozícia
700111	G ^{3/8}	0	14	11	8 W	NBR/PA	54	56	8
700112	G ^{1/2}	0	14	16	8 W	NBR/PA	54	70	8
700113	G ^{3/4}	0	14	16	8 W	NBR/PA	54	70	8
700114	G1	0	12	25	14 W	NBR/PA	67	104	8
700115	G1	0	8	25	8 W	NBR/PA	54	104	8

Uzavretý ventil, kombinovaná prevádzka

Magnetic valve N.C., positively controlled

24V DC (Jednosmerný prúd)

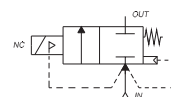


VT	G	Pracovný tlak min.	tlak max.	NW	Spullenleistung	Tesnenie	A	B	Montážna pozícia
700211	G ^{3/8}	0	14	11	14 W	NBR/PA	67	56	8
700212	G ^{1/2}	0	14	16	14 W	NBR/PA	67	70	8
700213	G ^{3/4}	0	14	16	14 W	NBR/PA	67	70	8
700214	G1	0	6	25	14 W	NBR/PA	67	104	8

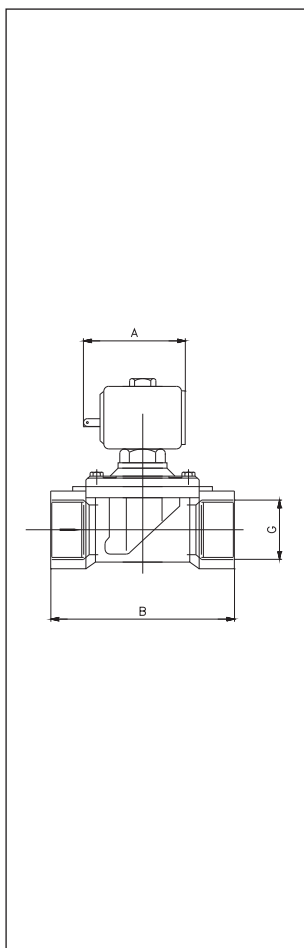
Ventil uzavretý, vyvažný

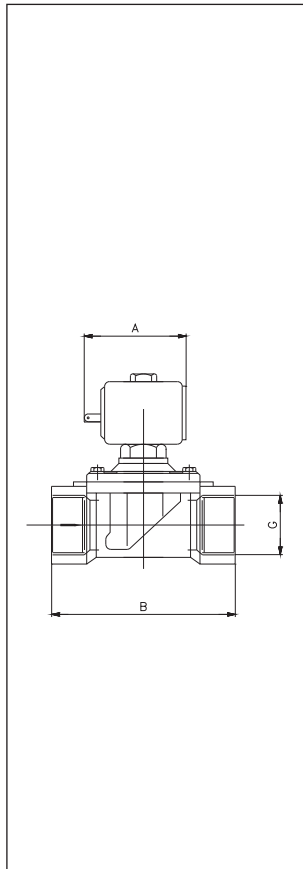
Magnetic valve N.C., pilot control

230V, 50-60Hz



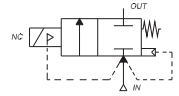
VT	G	Prac. tlak min.	tlak max.	NW	Spullenleistung	Tesnenie	A	B	Montážna pozícia
700051	G ^{3/8}	0,1	20	12	8 W	FKM	54	50	3
700052	G ^{3/8}	0,1	20	12	8 W	NBR	54	50	3
700053	G ^{3/8}	0,2	16	13	8 W	NBR	54	60	4
700054	G ^{3/8}	0,2	16	13	8 W	FKM	54	60	4
700055	G ^{3/8}	0,2	12	13	5 W	NBR	40	60	5
700056	G ^{3/8}	0,2	12	13	5 W	FKM	40	60	5
700057	G ^{1/2}	0,1	20	12	8 W	FKM	54	50	3
700058	G ^{1/2}	0,1	20	12	8 W	NBR	54	50	3
700059	G ^{1/2}	0,2	16	13	8 W	NBR	54	66	4
700060	G ^{1/2}	0,2	16	13	8 W	FKM	54	66	4
700061	G ^{1/2}	0,2	12	13	5 W	NBR	40	66	5
700062	G ^{1/2}	0,2	12	13	5 W	FKM	40	66	5
700063	G ^{3/4}	0,2	16	19	8 W	NBR	54	104	6
700064	G1	0,2	16	25	8 W	NBR	54	104	6
700065	G1 ^{1/4}	0,2	10	35	8 W	NBR	54	144	6
700066	G1 ^{1/2}	0,2	10	40	8 W	NBR	54	144	6
700067	G2	0,2	10	50	8 W	NBR	54	172	6



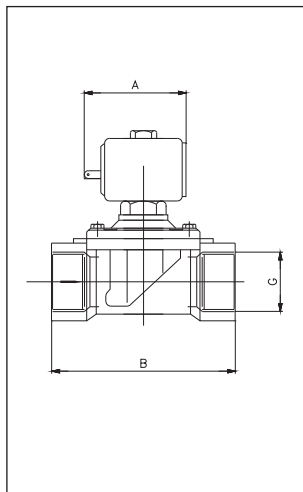

Ventil uzavretý, vyvažný

Magnetic valve N.C., pilot control

24V DC (Jednosmerný prúd)

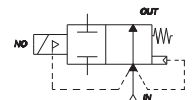


VT	G	Prac. tl a k min. max.	NW	Spulen-leistung	Tesnenie	A	B	Montážna pozícia
700161	G ³ / ₈	0,1 10	12	8 W	FKM	54	50	3
700162	G ³ / ₈	0,1 10	12	8 W	NBR	54	50	3
700163	G ³ / ₈	0,2 16	13	8 W	NBR	54	60	4
700164	G ³ / ₈	0,2 16	13	8 W	FKM	54	60	4
700165	G ³ / ₈	0,2 12	13	5 W	NBR	40	60	5
700166	G ³ / ₈	0,2 12	13	5 W	FKM	40	60	5
700167	G ¹ / ₂	0,1 10	12	8 W	FKM	54	50	3
700168	G ¹ / ₂	0,1 10	12	8 W	NBR	54	50	3
700169	G ¹ / ₂	0,2 16	13	8 W	NBR	54	66	4
700170	G ¹ / ₂	0,2 16	13	8 W	FKM	54	66	4
700171	G ¹ / ₂	0,2 12	13	5 W	NBR	40	66	5
700172	G ¹ / ₂	0,2 12	13	5 W	FKM	40	66	5
700173	G ³ / ₄	0,2 16	19	8 W	NBR	54	104	6
700174	G1	0,2 16	25	8 W	NBR	54	104	6
700175	G ¹ / ₄	0,2 10	35	8 W	NBR	54	144	6
700176	G ¹ / ₂	0,2 10	40	8 W	NBR	54	144	6
700177	G2	0,2 10	50	8 W	NBR	54	172	6

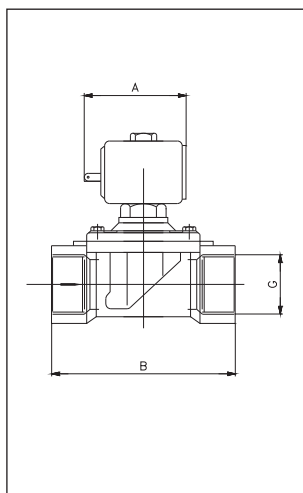

Ventil uzavretý, vyvažný

Magnetic valve N.O., pilot control

230V, 50-60Hz

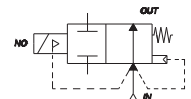


VT	G	Pracovny tl a min. max.	NW	Spulen-leistung	Tesnenie	A	B	Montážna pozícia
700081	G ³ / ₈	0,2 16	13	8 W	NBR	54	60	4
700082	G ¹ / ₂	0,2 16	13	8 W	NBR	54	66	4
700083	G ³ / ₄	0,2 16	19	8 W	NBR	54	104	6
700084	G1	0,2 16	25	8 W	NBR	54	104	6
700085	G ¹ / ₄	0,2 10	35	8 W	NBR	54	144	6
700086	G ¹ / ₂	0,2 10	40	8 W	NBR	54	144	6
700087	G2	0,2 10	50	8 W	NBR	54	172	6


Ventil uzavretý, vyvažný

Magnetic valve N.O., pilot control

24V DC (Jednosmerný prúd)



VT	G	Pracovny tl a min. max.	NW	Spulen-leistung	Tesnenie	A	B	Montážna pozícia
700181	G ³ / ₈	0,2 16	13	8 W	NBR	54	60	4
700182	G ¹ / ₂	0,2 16	13	8 W	NBR	54	66	4
700183	G ³ / ₄	0,2 16	19	8 W	NBR	54	104	6
700184	G1	0,2 16	25	8 W	NBR	54	104	6
700185	G ¹ / ₄	0,2 10	35	8 W	NBR	54	144	6
700186	G ¹ / ₂	0,2 10	40	8 W	NBR	54	144	6
700187	G2	0,2 10	50	8 W	NBR	54	172	6