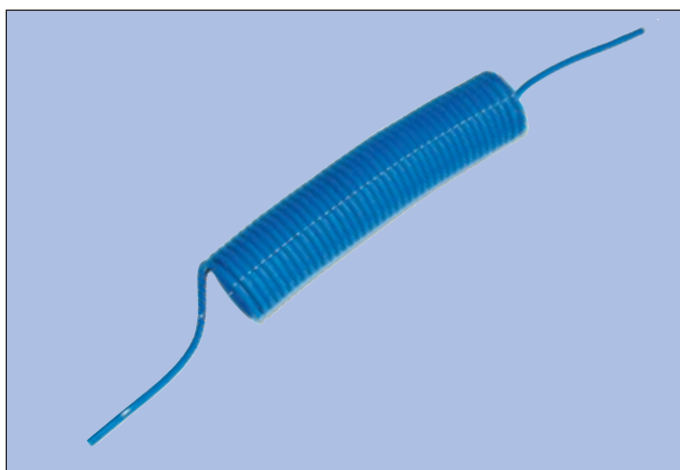
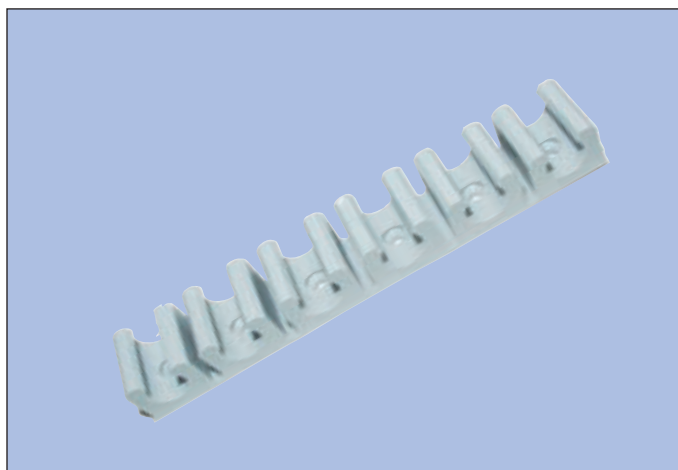
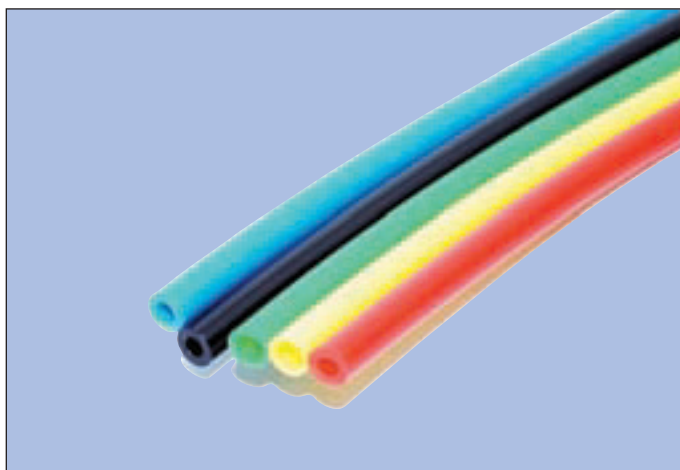


## Trúbky Tubes



### Funkcie

- ▶ **Rôzne materiály pre rôzne použitie**
- ▶ **Široká škála farieb napr. pre identifikáciu**
- ▶ **Dĺžka kotúčov 25m, 50m a 100m**
- ▶ **Various materials for different applications**
- ▶ **Broad range of colours (e.g. for identifying different mediums)**
- ▶ **Roll lengths 25 m, 50 m and 100 m**

## Technické údaje Technical data

### PA – Polyamid PA – Polyamide

Flexibilné	Flexible
Ľahko ohybatelné	Easy to lay
Nízka hmotnosť	Low weight
Dobrá UV odolnosť	Good UV resistance
Vysoká abrazívna odolnosť	High abrasion resistance
Vode odolné	Water-resistant
Dobrá tepelná odolnosť	Good temperature resistance

Pracovná teplota	-40°C až +90°C
Pracovný tlak	viď tabuľka pre jednotlivé trúbky Tlakovo-teporná závislosť v %

Rozsah teplôt	-60°C až +23°C	+30°C	+40°C	+50°C	+60°C	+70°C	+80°C	+90°C	+100°C
Využitie	100%	87%	74%	64%	57%	52%	47%	44%	36%

Operating temperature	-40°C to +90°C
Operating pressure	See data in the article tables Dependent on the temperature – see pressure utilisation (guide value) in %

Temp range	-60°C to +23°C	+30°C	+40°C	+50°C	+60°C	+70°C	+80°C	+90°C	+100°C
Utilisation	100%	87%	74%	64%	57%	52%	47%	44%	36%

#### Príklad: PA 8/6 – Tlak 19bar – pri 50°C iba do 64% = 12bar

Tolerancia	4-8mm: ±0,1mm vonkaj ší ±0,2mm vnútorný	
	10-22mm: ±0,15mm vonkaj ší ±0,3mm vnútorný	
Aplikácie	Stlačený vzduch, Pneumatika, Hydraulika, doprava palív v DIN 73378 alebo čierne v LT DIN 74324	LT štruktúry sú navrhnuté nad +80°C

#### Example: PA 8/6 – pressure 19 bar – at 50°C only up to 64% = 12 bar

Tolerances	4-8 mm: ±0.1 mm external ±0.2 mm internal	
	10-22 mm: ±0.15 mm external ±0.3 mm internal	
Applications	Compressed air brakes, pneumatics, hydraulics, fuel supplies in line with DIN 73378 or in black in line with LT DIN 74324	The LT design is recommended above +80°C

## PU-Polyuretán PU-Polyurethane

Klasické polyesterové pneumatické rúrky	Classic pneumatic tube on polyester basis
Vysoká odolnosť proti tlaku	High pressure-resistance
Výborné starúce vlastnosti	Good aging characteristics
Flexibilné	Flexible
Vyborná odolnosť	Good resilience
Odolnosť proti pretrhnutiu	Good tear resistance
Pevnosť v ťahu	High abrasion resistance
Vysoká abrazívna odolnosť	Good cold flexibility
Dobrá flexibilita pri nízkych teplotách	

Pracovna teplota -35°C až +60°C

Pracovny tlak Pozri tabuľku Z ávisi od teploty

Toleranzen  
 4-10mm:  $\pm 0,1$ mm vonkajší  
 $\pm 0,1$ mm vnútorný  
 12-15mm:  $\pm 0,15$ mm vonkajší  
 $\pm 0,2$ mm vnútorný

Aplikácie Pneumatika odolné proti alifatikam, hydrokarbonatom a rôznym mazacím olejom, odolné voči starnutiu na vzduchu a v ozone,  
 Poznámka: PU trubky nesmú prísť do priameho kontaktu s elektrickými káblami používanými ako spomaľovače horenia preto, že môžu mať škodlivé účinky na PU materiály

Operating temperature -35°C to +60°C

Operating pressure See data in the article tables Dependent on the temperature

Tolerances  
 4-10 mm:  $\pm 0.1$  mm external  
 $\pm 0.1$  mm internal  
 12-15 mm:  $\pm 0.15$  mm external  
 $\pm 0.2$  mm internal

Applications Pneumatics Resistant to aliphatic hydrocarbons and many lubricating oils, non-ageing in oxygen and ozone,

**PU-Polyuretán, spomaľovač horenia PU-Polyurethane, flame-retardant**

Samozhášacia v prípade požiaru  
Bez flouoru a halogénu  
Odolnosť proti oderu a treniu  
Patrí do skupiny V2 do V0, protipožiarna skupina UL94V

Self-extinguishing in case of fire  
Fluorine and halogen-free  
High abrasion and chafing resistance  
Listed from V2 to V0 in combustibility class UL94V

Pracovná teplota -35°C až +130°C

Pracovný tlak Pozri tabuľku Z ávisi od teploty

Tolerancia 4-14mm:  $\pm 0,1$ mm vonkajší  
 $\pm 0,1$ mm vnútorný

Aplikácie Priemyselná automatizácia Dobrá odolnosť voči iskrám zo zvarovania a odlietávajúcim iskrám, hydrolyze a mikróbobom

Operating temperature -35°C to +130°C

Operating pressure See data in the article tables Dependent on the temperature

Tolerances 4-14 mm:  $\pm 0.1$  mm external  
 $\pm 0.1$  mm internal

Applications Industrial automation Good resistance to welding splashes and flying sparks, hydrolysis-resistant and resistant to microbes

**PE-Polyetylén PE-Polyethylene**

Nízka váha  
Odolnosť proti nárazom  
Odolnosť proti kyselinám, zásadám a soľným roztokom

Low weight  
Good shock resistance  
Largely resistant to acids, alkalis and saline solutions

Pracovná teplota -10°C až +40°C

Pracovný tlak Pozri tabuľku Z ávisi od teploty

Tolerancia 4-10mm:  $\pm 0,1$ mm vonkajší  
 $\pm 0,1$ mm vnútorný

Aplikácia Meracie a kontrolne linky, potravinárske dopravníky

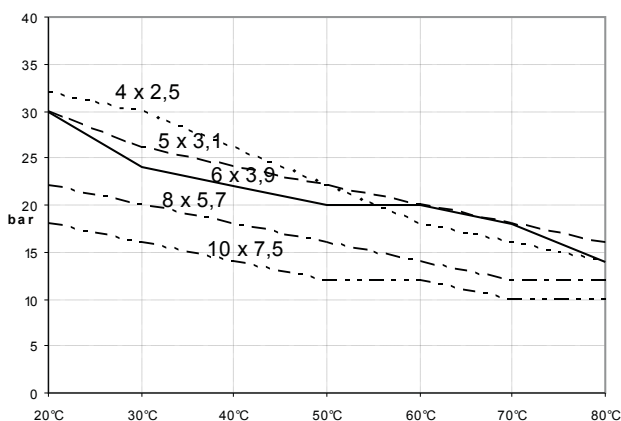
Operating temperature	-10°C to +40°C	
Operating pressure	See data in the article tables	Dependent on the temperature
Tolerances	4-10 mm: $\pm 0.1$ mm external $\pm 0.1$ mm internal	
Applications	Measuring and control technology, control lines, apparatus engineering, food conveyor lines	

## ASS-PU trúbka ASS-PU tube

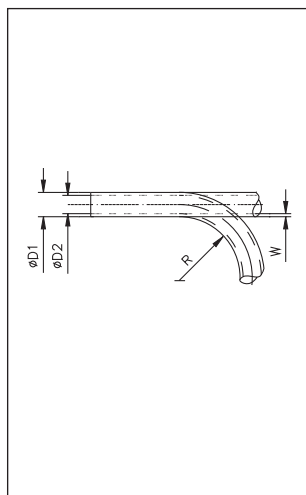
Antistatická  
Špeciálna polyuretánová trúbka  
Povrchový odpor  $< 10^4 \Omega$   
Odolnosť voči tlaku  
Externá kalibrácia

Antistatic  
Special polyurethane tube  
Surface resistance  $< 10^4 \Omega$   
Pressure-resistant  
External calibration

Pracovná teplota	-35°C až +60°C	
Pracovný tlak	Pozri tabuľku	Záisi od teploty
Tolerancia	4-12mm: $\pm 0,1$ mm vonkajší $\pm 0,1$ mm vnútorný	
Aplikácie	Výbušné prostredia, bane	Vhodné pre vakuové aplikácie
Operating temperature	-35°C to +60°C	
Operating pressure	See data in the article tables	Dependent on the temperature
Tolerances	4-12 mm: $\pm 0.1$ mm external $\pm 0.1$ mm internal	
Applications	Explosion-protected areas, mining, parts sorting	Also suitable for vacuum applications



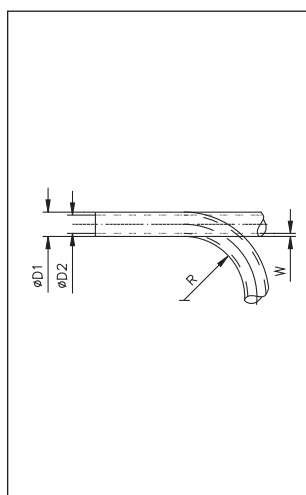
Vstupné hodnoty závisia od teploty  
Load limits depending on temperature



### PA12 Hadica transparentná

Polyamide PA12 tubes, natural colour

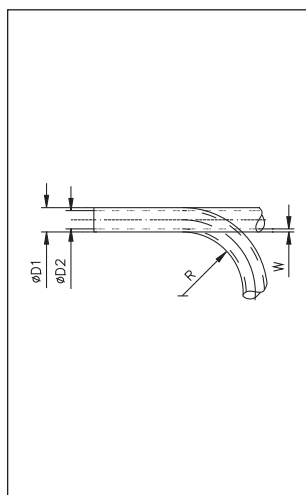
VT	ØD1	ØD2	W	R <sub>Ohyb</sub>	P [bar]	■
420006	3	1,7	0,65	15	35	50 m
420008	4	2,7	0,65	20	20	50 m
420007	4,3	3	0,85	20	20	50 m
420009	4	2	1	20	45	50 m
420010	5	3	1	25	35	50 m
420011	6	4	1	30	27	50 m
420013	8	6	1	50	19	50 m
420014	8	5	1,5	40	30	50 m
420016	10	8	1	60	15	50 m
420017	10	7	1,5	50	24	50 m
420019	12	10	1	85	12	50 m
420020	12	9	1,5	60	19	50 m
420023	14	11	1,5	80	16	50 m
420024	15	12	1,5	90	12	50 m



### PA12 Hadica modrá

Polyamide PA12 tubes, blue colour

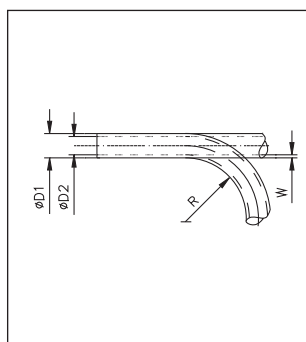
VT	ØD1	ØD2	W	R <sub>Ohyb</sub>	P [bar]	■
420106	3	1,7	0,65	15	35	50 m
420108	4	2,7	0,65	20	20	50 m
420109	4	2	1	20	45	50 m
420110	5	3	1	25	35	50 m
420111	6	4	1	30	27	50 m
420113	8	6	1	50	19	50 m
420114	8	5	1,5	40	30	50 m
420116	10	8	1	60	15	50 m
420117	10	7	1,5	50	24	50 m
420119	12	10	1	85	12	50 m
420020	12	9	1,5	60	19	50 m
420023	14	11	1,5	80	16	50 m
420024	15	12	1,5	90	12	50 m



### PA12 Hadica čierna

Polyamide PA12 tubes, black colour

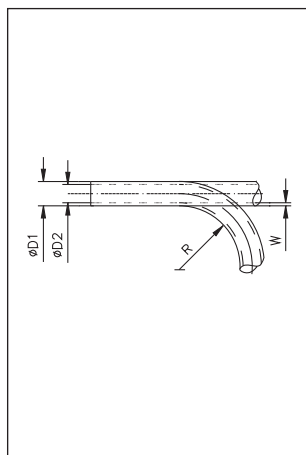
VT	ØD1	ØD2	W	R <sub>Ohyb</sub>	P [bar]	■
420208	4	2,7	0,65	20	20	50 m
420209	4	2	1	20	45	50 m
420210	5	3	1	25	35	50 m
420211	6	4	1	30	27	50 m
420213	8	6	1	50	19	50 m
420216	10	8	1	60	15	50 m
420219	12	10	1	85	12	50 m
420220	12	9	1,5	60	19	50 m
420223	14	11	1,5	80	16	50 m
420224	15	12	1,5	90	12	50 m
420227	18	14	2	120	16	50 m
420228	22	18	2	150	13	50 m



### PA12 Hadica žltá

Polyamide PA12 tubes, yellow colour

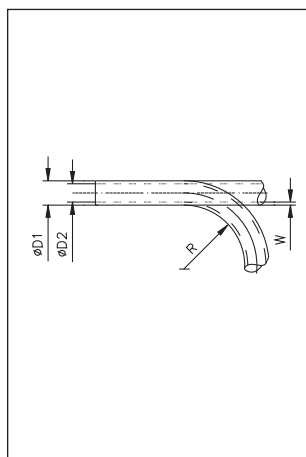
VT	ØD1	ØD2	W	R <sub>Ohyb</sub>	P [bar]	■
420408	4	2,7	0,65	20	20	50 m
420409	4	2	1	20	45	50 m
420410	5	3	1	25	35	50 m
420411	6	4	1	30	27	50 m
420413	8	6	1	50	19	50 m



### PA12 Hadica červená

Polyamide PA12 tubes, red colour

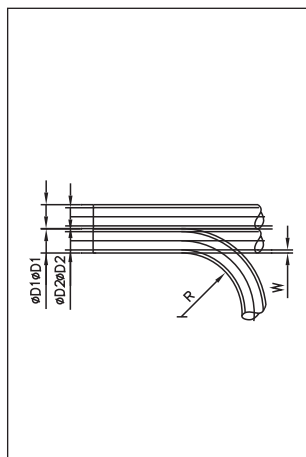
VT	ØD1	ØD2	W	R Ohyb	P [bar]	■
420308	4	2,7	0,65	20	20	50 m
420309	4	2	1	20	45	50 m
420310	5	3	1	25	35	50 m
420311	6	4	1	30	27	50 m
420313	8	6	1	50	19	50 m
420316	10	8	1	60	15	50 m



### PA12 Hadica zelená

Polyamide PA12 tubes, green colour

VT	ØD1	ØD2	W	R Ohyb	P [bar]	■
420608	4	2,7	0,65	20	20	50 m
420609	4	2	1	20	45	50 m
420610	5	3	1	25	35	50 m
420611	6	4	1	30	27	50 m
420613	8	6	1	50	19	50 m
420616	10	8	1	60	15	50 m

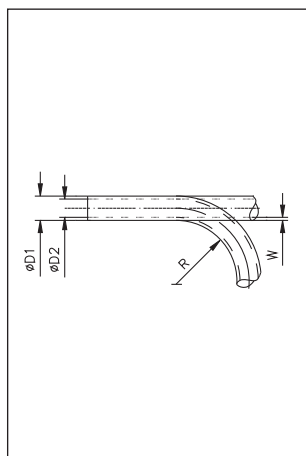


### PU-DUO

#### PU hadica TWIN modro - čierna

Double Polyurethan tube, blue/black color

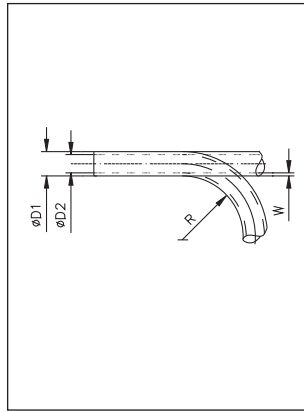
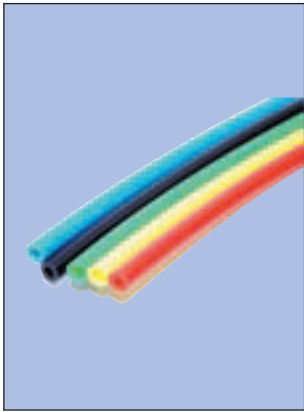
VT	ØD1	ØD2	W	R Ohyb	P [bar]	■
425109	4	2,5	0,75	12	12	50 m
425111	6	4	1,05	18	13	50 m
425113	8	6	1,15	30	12	50 m
425116	10	8	1,25	45	8	50 m



### PU - Hadica transparentná

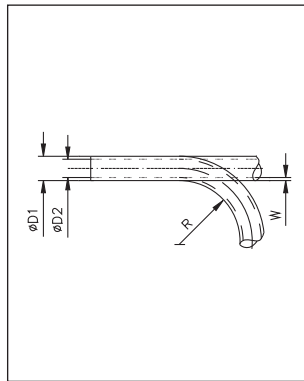
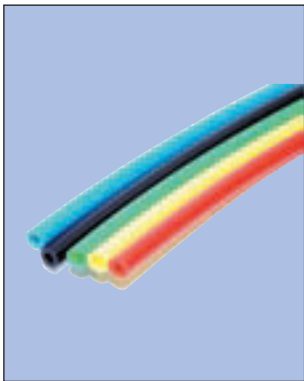
Polyurethane tube, natural colour

VT	ØD1	ØD2	W	R Ohyb	P [bar]	■
422006	4	2	0,65	12	15	50 m
422007	4,3	3	0,73	13	12	50 m
422009	4	2,3	0,85	12	12	50 m
422010	5	3	0,95	13	18	50 m
422011	6	4	1	18	13	50 m
422013	8	6	1,15	30	12	50 m
422016	10	8	1,25	45	8	50 m
422020	12	9	1,5	55	10	50 m
422023	14	11	1,5	60	8	50 m

**PU - Hadica modrá**

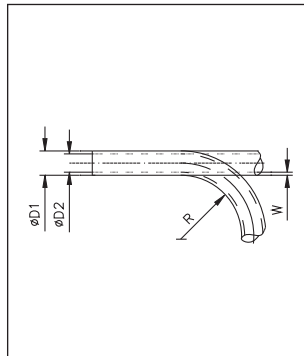
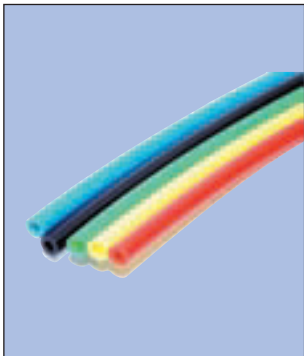
Polyurethane tube, blue colour

VT	ØD1	ØD2	W	R <sub>Ohyb</sub>	P [bar]	■
422106	4	2	0,65	12	15	50 m
422108	4,3	3	0,73	13	12	50 m
422109	4	2,5	0,85	12	12	50 m
422110	5	3	0,95	13	18	50 m
422111	6	4	1	18	13	50 m
422113	8	6	1,15	30	12	50 m
422116	10	8	1,25	45	8	50 m
422120	12	9	1,5	55	10	50 m
422123	14	11	1,5	60	8	50 m

**PU - Hadica čierna**

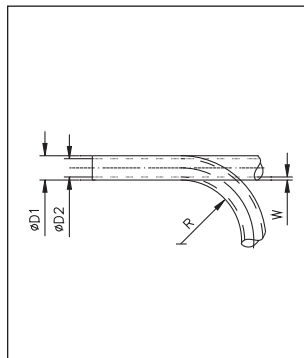
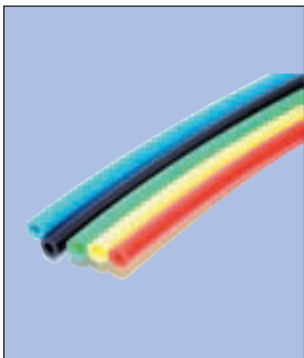
Polyurethane tube, black colour

VT	ØD1	ØD2	W	R <sub>Ohyb</sub>	P [bar]	■
422208	4,3	3	0,73	13	12	50 m
422209	4	2,5	0,85	12	12	50 m
422210	5	3	0,95	13	18	50 m
422211	6	4	1	18	13	50 m
422213	8	6	1,15	30	12	50 m
422216	10	8	1,25	45	8	50 m
422220	12	9	1,5	55	10	50 m
422223	14	11	1,5	60	8	50 m

**PU - Hadica červená**

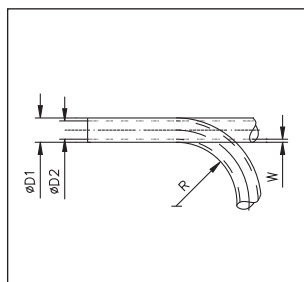
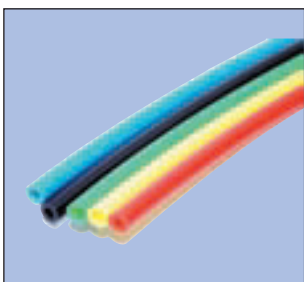
Polyurethane tube, red colour

VT	ØD1	ØD2	W	R <sub>Ohyb</sub>	P [bar]	■
422309	4	2,5	0,85	12	12	50 m
422310	5	3	0,95	13	18	50 m
422311	6	4	1	18	13	50 m
422313	8	6	1,15	30	12	50 m
422316	10	8	1,25	45	8	50 m

**PU - Hadica žltá**

Polyurethane tube, yellow colour

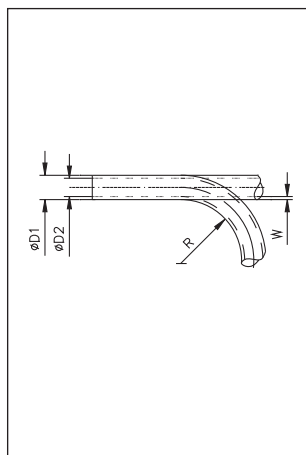
VT	ØD1	ØD2	W	R <sub>Ohyb</sub>	P [bar]	■
422408	4,3	3	0,73	13	12	50 m
422409	4	2,5	0,85	12	12	50 m
422410	5	3	0,95	13	18	50 m
422411	6	4	1	18	13	50 m
422413	8	6	1,15	30	12	50 m
422416	10	8	1,25	45	8	50 m

**PU - Hadica zelená**

Polyurethane tube, green colour

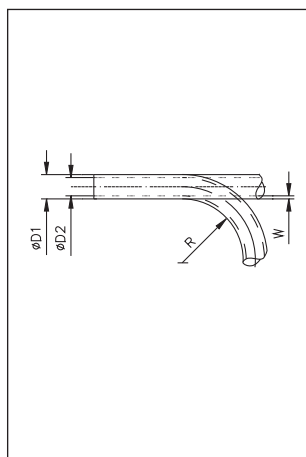
VT	ØD1	ØD2	W	R <sub>Ohyb</sub>	P [bar]	■
422609	4	2,5	0,85	12	12	50 m
422611	6	4	1	18	13	50 m
422613	8	6	1,15	30	12	50 m



**PE - Hadica transparentná**

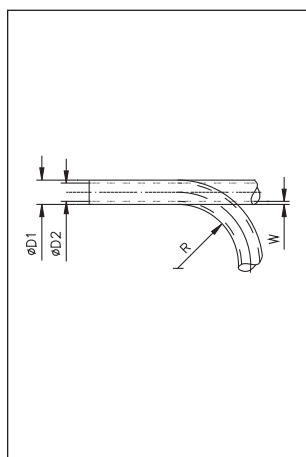
Polyethylene tube, natural colour

VT	ØD1	ØD2	W	R <sub>Ohyb</sub>	P [bar]	■
421008	4,3	3	1	20	15	50 m
421009	4	2	1	20	15	50 m
421010	5	3	1	20	15	50 m
421011	6	4	1	30	12	50 m
421013	8	6	1	40	8	50 m
421016	10	8	1	40	6	50 m
421020	12	9	1,5	60	9	50 m

**PE - Hadica modrá**

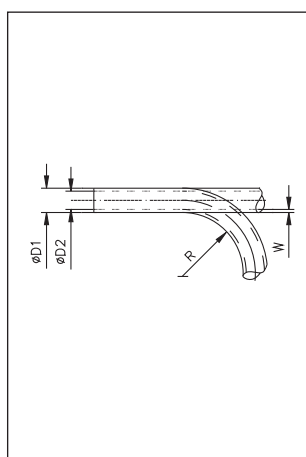
Polyethylene tube, blue colour

VT	ØD1	ØD2	W	R <sub>Ohyb</sub>	P [bar]	■
421108	4,3	3	1	20	15	50 m
421109	4	2	1	20	15	50 m
421111	6	4	1	30	12	50 m
421113	8	6	1	40	8	50 m
421116	10	8	1	40	6	50 m
421120	12	9	1,5	60	9	50 m

**PE - Hadica čierna**

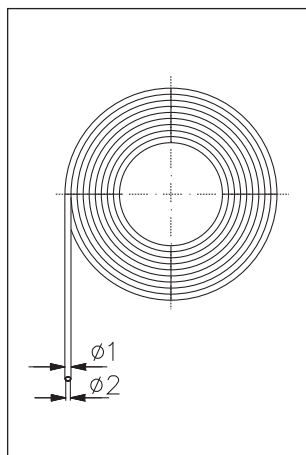
Polyethylene tube, black colour

VT	ØD1	ØD2	W	R <sub>Ohyb</sub>	P [bar]	■
421208	4,3	3	1	20	15	50 m
421209	4	2	1	20	15	50 m
421211	6	4	1	30	12	50 m
421213	8	6	1	40	8	50 m
421216	10	8	1	40	6	50 m
421220	12	9	1,5	60	9	50 m

**PVU Hadica modrá**

PVU reinforced plastic tube, blue color

VT	ØD1	ØD2	W	R <sub>Ohyb</sub>	P [bar]	■
423111	6,2	4	1,1	50	40	50 m
423113	8,2	6	1,1	60	40	50 m
423116	10,2	8	1,1	65	35	50 m
423120	11,6	9	1,3	70	30	50 m
423121	12,5	10	1,25	80	28	50 m
423123	15	12,5	1,25	90	28	50 m
423125	17,6	13	2,3	100	28	50 m

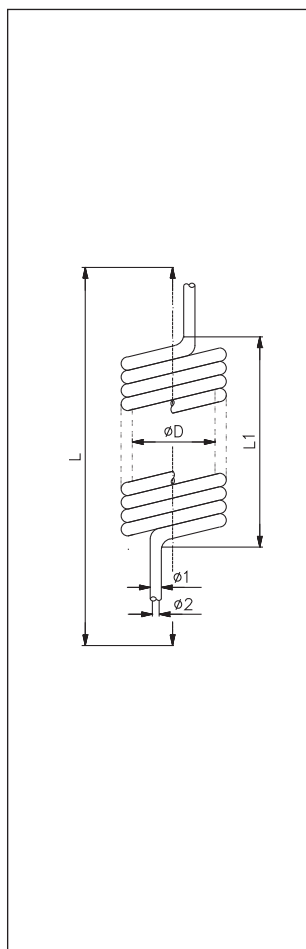


### PTFE Hadica

Teflon tube

Temperatur -190°C bis +260°C

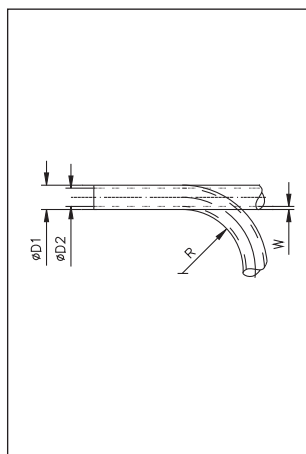
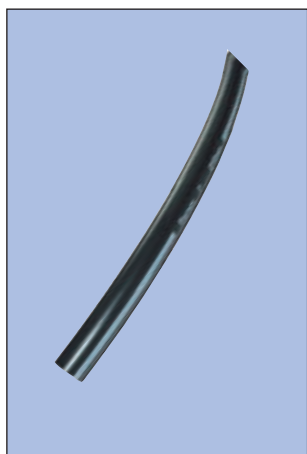
VT	Ø1	Ø2	
426009	4	2	50 m
426011	6	4	50 m
426013	8	6	50 m
426015	10	8	50 m
426025	19	16	50 m



### Špirálová hadica PA12 modrá

PA12 spirals, blue color

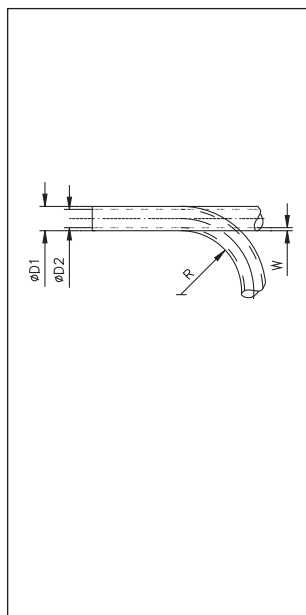
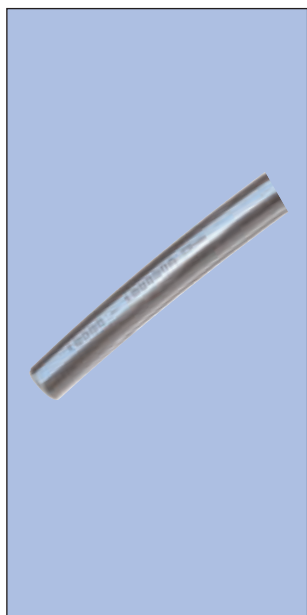
VT	Ø1	Ø2	ØD	Balenie	
427101	6	4	60	2,5 m	1
427102	6	4	60	5 m	1
427103	6	4	60	7,5 m	1
427104	6	4	60	15 m	1
427105	8	6	80	2,5 m	1
427106	8	6	80	5 m	1
427107	8	6	80	7,5 m	1
427108	8	6	80	15 m	1
427109	10	8	90	2,5 m	1
427110	10	8	90	5 m	1
427111	10	8	90	7,5 m	1
427112	10	8	90	15 m	1
427113	12	9	90	2,5 m	1
427114	12	9	90	5 m	1
427115	12	9	90	7,5 m	1
427116	12	9	90	15 m	1
427117	15	12	150	2,5 m	1
427118	15	12	150	5 m	1
427119	15	12	150	7,5 m	1
427120	15	12	150	15 m	1



### Ohňovzdorná hadica PUR-Rohr

PUR-tube, flame-retardant

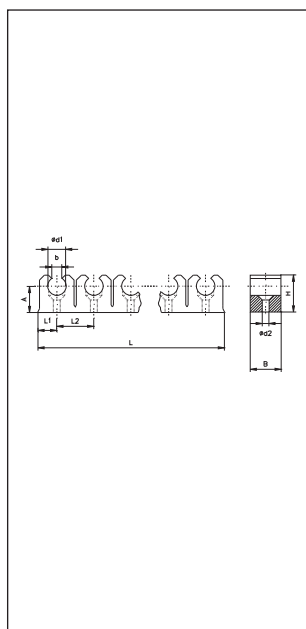
VT	ØD1	ØD2	W	R Biege	P [bar]	
429209	4	2	1	7	16	50 m
429213	8	4	2	15	16	50 m
429216	10	6	2	20	16	50 m
429220	12	8	2	28	16	50 m
429223	14	10	2	45	16	50 m



### Antistatická hadica ASS-PUR

ASS-PUR tube antistatic

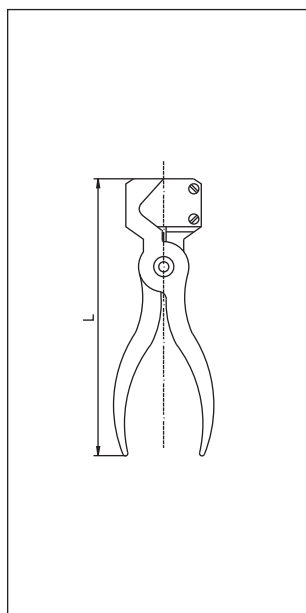
VT	ØD1	ØD2	W	R Biege	P [bar]	■
417209	4	2,5	1	20	15	50 m
417210	5	3	1	20	15	50 m
417211	6	4	1	30	12	50 m
417213	8	6	1	40	8	50 m
417216	10	8	1	40	6	50 m



### Držiak na trúbky

Tube anchorage

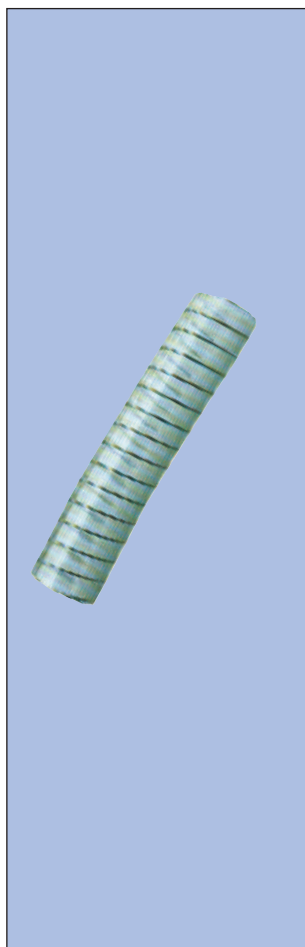
VT	Ø	N	L	B	H	L1	L2	A	Ød2	■
302000	4-5	10	100,4	14	9	5,2	10	6	2,4	100
302001	6	10	110,4	14	9	5,5	11	5,5	3	100
302002	8	10	140,4	15	12,5	6,4	14,2	7,5	2,8	50
302003	10	6	110	18	15	8,6	20,4	9	2,8	50
302004	11,5	6	110,4	18	16	8,75	20,2	10	2,8	50



### Kliešte na hadice

Tube scissor

VT	Ø	L	■
2017002	-12mm	135	1
2017003	-20mm	185	1

**PVC hadica - sacia**

PVC tube

Mäkká PVC hadica s integrovaným oceľovým drôtom, flexibilná, robustná, odolná proti oderu. Dobrá chemická odolnosť.

Hladká z vnútra a z vonku, vhodná ako sacia hadica na potraviny, nápoje a 28% alkoholu, pitnej vody, pre vákuové pumpy, poľnohospodárske stroje, zavlažovacie zariadenia, v chemických závodoch a pre spracovanie plastov.

**Teplota:** -5°C až +65°C

VT	I-ØD	A-ØD	Prac. tlak [bar]	Podtlak [bar]	Rádus ohybu[mm]	Balenie
610008	8	15	10	9,5	18	60
610010	10	16	10	9,5	20	60
610012	12	18	8	9,5	25	60
610014	14	20,5	8	9,5	30	60
610016	16	22,5	8	9,5	35	60
610018	18	24,5	7	9,5	40	60
610020	20	27	7	9,5	50	60
610022	22	29	6	9,5	55	60
610025	25	33	6	9,5	60	60
610030	30	39,5	5	9,5	70	60
610032	32	41,5	5	9,5	75	60
610035	35	44	5	9,5	80	60
610038	38	49	5	9,5	90	30
610040	40	53	5	9,5	95	30
610045	45	58	5	9,5	110	30
610050	50	64	5	9	125	30
610060	60	74,5	5	9	140	30
610070	70	86	4	9	180	30
610075	75	91	4	9	200	30
610080	80	96	3	9	220	30
610090	90	107	3	9	260	30
610100	110	129	3	9	320	20

**Univerzálna hadica**

Multi-use tube

**Aplikácie:** Teplá, studená voda, vzduch, stlačený vzduch, olej benzín, kyseliny.

**Pracovný tlak:** 20 bar TYP60 poruch. tlak = 60 bar  
33 bar TYP80 poruch. tlak = 90 bar

**Teplota:** -25°C až +85°C

VT	ØD	Typ	mtr.	VT	ØD	Typ	mtr.
638006	6x3,5	60	50	639013	13x4,5	80	50
638008	8x3,75	60	50	639016	16x5	80	50
638010	10x3,75	60	50	639019	19x6	80	50
638013	13x4	60	50	639025	25x6	80	50
638016	16x4,5	60	50	639032	32x6	80	50
638019	19x5	60	50	639038	38x6,5	80	50
638025	25x5,5	60	50	639050	50x7	80	50
639006	6x4	80	50	639060	60x8	80	50
639008	8x4	80	50	639075	75x9	80	50
639010	10x4	80	50				

**PVC hadica transparentná**

PVC transparent reinforced tube

**Pracovný tlak:** Pozri tabuľku

**Teplota:** -20°C až 65°C

VT	ØD	mtr.	bar	VT	ØD	mtr.	bar
636004	4x3	50	20	636013	13x3,5	50	8
636005	5x3	50	20	636016	16x4	50	10
636006	6x3	50	15	636019	19x4	50	7
636008	8x3	50	15	636025	25x4,5	25	6
636009	9x3	50	12	636032	32x5	25	5,5
636010	10x3	50	10	636038	38x5	25	4
636012	12x4,5	50	12	636050	50x5	25	3

### Spona ocel'ová DIN 3017

Hose-holder DIN 3017

so závitom

#### Materiál

Oceľový pásik, skrutka, domec z pozinkovanej ocele

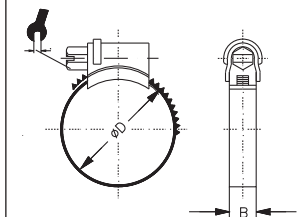
#### Rozmery pásiku:

12 mm šírka S = 0,8 mm

8 mm šírka S = 0,65 mm

#### Závitovka:

SW7 ,SW8 tvrdené



VT	B	ØD	■	VT	B	ØD	■
657312	9	8-12	100	657400	12	80-100	25
657316	9	10-16	100	657410	12	90-110	25
				657420	12	100-120	25
				657430	12	110-130	1
				657440	12	120-140	1
				657450	12	130-150	1
				657460	12	140-160	1
657320	12	12-20	100	657470	12	150-170	1
657325	12	16-25	100	657480	12	160-180	1
657332	12	20-32	100	657490	12	170-190	1
657340	12	25-40	100	657500	12	180-200	1
657345	12	30-45	100	657510	12	190-210	1
657350	12	32-50	50	657520	12	200-220	1
657360	12	40-60	50	657530	12	210-230	1
657370	12	50-70	50	657540	12	220-240	1
657380	12	60-80	50	657550	12	230-250	1
657390	12	70-90	25	657560	12	240-260	1

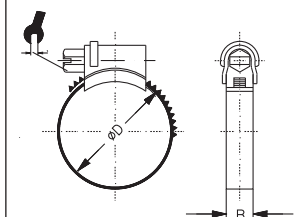
### Spona nerezová DIN 3017

Stainless steel hose-holder DIN 3017

so závitom

#### Materiál:

celá z nerezovej ocele 1.4301



VT	B	ØD	■	VT	B	ØD	■
652011	9	7-11	100	653025	12	16-25	50
652016	9	8-16	100	653032	12	20-32	50
652020	9	12-20	100	653040	12	25-40	50
652022	9	12-22	100	653047	12	30-45	50
652025	9	16-25	100	653050	12	32-50	50
652032	9	20-32	100	653060	12	40-60	25
652040	9	24-40	100	653070	12	50-70	25
652047	9	30-45	100	653080	12	60-80	25
652050	9	32-50	50	653090	12	70-90	25
652060	9	40-60	50	653100	12	80-100	1
652070	9	50-70	50	653110	12	90-110	1
652080	9	60-80	25	653120	12	100-120	1
652090	9	70-90	25	653180	12	160-180	1
652100	9	80-100	25	653190	12	170-190	1
652110	9	90-110	25				
652120	9	100-120	25				
652140	9	115-140	25				
652160	12	135-160	25				