

Hydraulické nerezové pumpy ovladané vzduchom pre čerpanie kvapalín



VT-HADICE&PLAST s.r.o.
Stavbárov 1
07101 Michalovce

objednavky@vthadiceplast.sk
055 / 677 00 22
www.vthadiceplast.sk

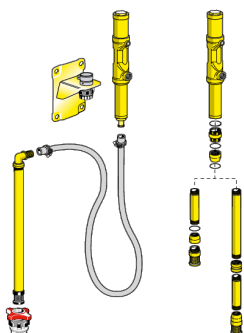
VT-HADICE&PLAST s.r.o.
Jarmočná 2
04001 Košice

Hydraulické nerezové pumpy ovládané vzduchom

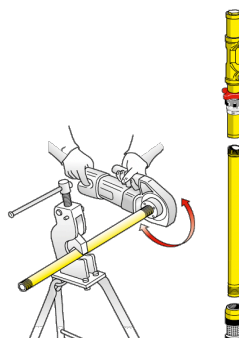
Hydraulické nerezové pumpy ovládané vzduchom

Tieto hydraulické pumpy ovládané vzduchom su delené podľa využitia, pomeru a prietoku. Každá seria môže mať ine tesnenie, inú pracovnú dĺžku a spotrebu vzduchu. Hydraulické pumpy ovládané vzduchom su využívané v sadách, uprava podľa potreby, v sudoch a nádržiach.

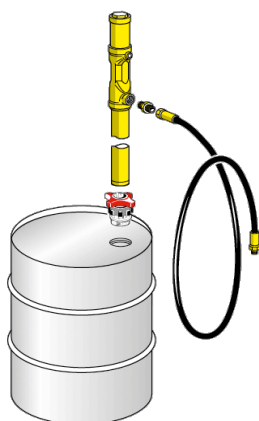
Sady



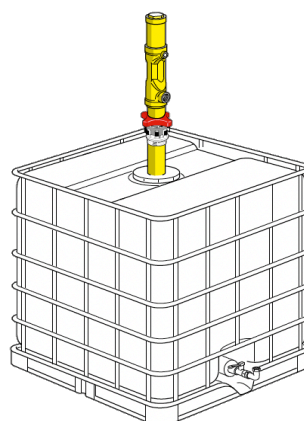
Podľa potreby



Sudy



Nádrže



Využitie podľa pomeru pumpy:

1:1

Prepravujú kvapaliny s nižšou viskozitou a na kratšie vzdialenosti cca 5-10m

3:1

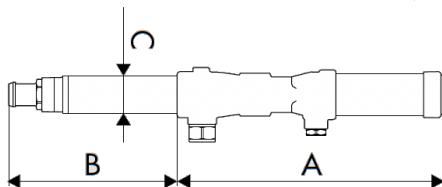
Prepravujú kvapaliny so strednou viskozitou a na stredne vzdialenosti cca 40-50m

5:1, 7:1, 8:1, 9:1, 10:1, 11:1, 12:1

Prepravujú kvapaliny s vysokou viskozitou a na dlhé vzdialenosti cca 150-200m

Hydraulické pumpy ovladané vzduchom séria 6000X pomer 1:1 prietok 30L/min

Kód	V0E133360	V0E133396
Tesnenie	Viton	
Využitie	Nemrznúce zmesi a podobné kvapaliny	
Sacia trubica priemer mm	34	
Pripojovací závit	Vnútorný závit BSPP G1/4	
Výstupný závit	Vnútorný závit BSPP G1/2	
Pracovný tlak bar	6 až 8	
Spotreba vzduchu L/min	370	
Hlučnosť dB	81	
Max viskozita oleja SAE	50	
Vhodné pre	sady	súdy 180-220kg
Rozmery AxBxC mm	410x0x0	410x940x34



Hydraulické pumpy ovladané vzduchom séria 6003X pomer 3:1 prietok 30L/min

Kód	V02911374	V02911376	V02911325
Tesnenie	Viton		
Využitie	Nemrznúce zmesi a podobné kvapaliny		
Sacia trubica priemer mm	42		
Pripojovací závit	Vnútorný závit BSPP G1/4		
Výstupný závit	Vonkajší závit BSPP G1/2		
Pracovný tlak bar	6 až 8		
Spotreba vzduchu L/min	220		
Hlučnosť dB	80		
Max viskozita oleja SAE	50		
Vhodné pre	sady	súdy 180-220kg	1000 IBC
Rozmery AxBxC mm	350x215x42	350x940x42	350x1250x42

